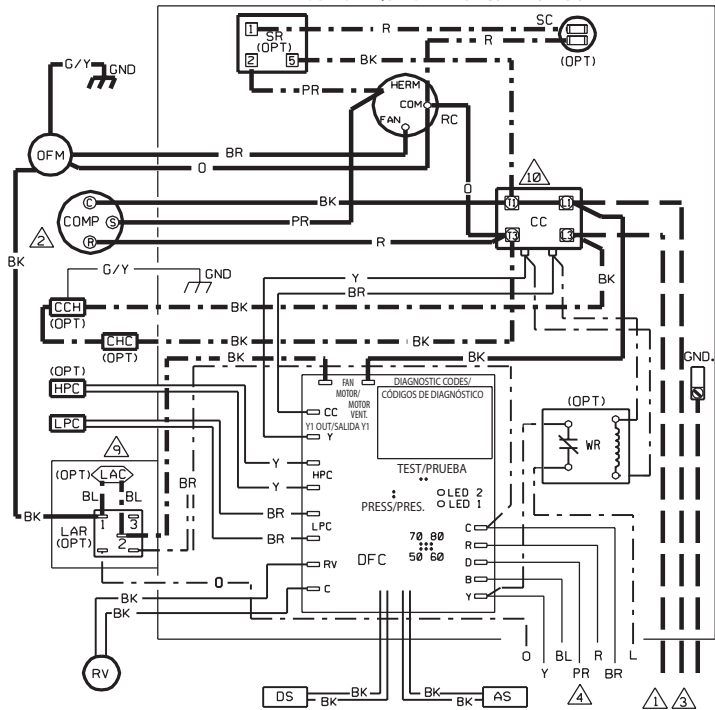
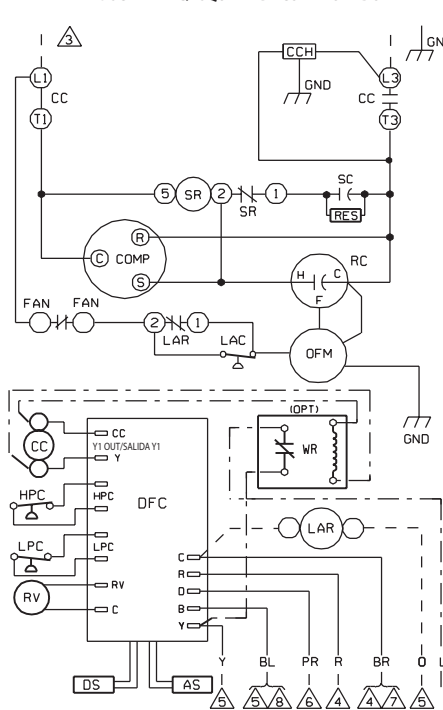


WIRING DIAGRAM/DIAGRAMA DE CONEXIONADO



WIRING SCHEMATIC/ESQUEMA DE CONEXIONADO



COMPONENT CODE/ CÓDIGO DE COMPONENTES

AS	AMBIENT SENSOR/SENSOR AMBIENTAL
CC	COMPRESSOR CONTACTOR/CONTACTOR DE COMPRESOR
CCH	CRANKCASE HEATER/CALENTADOR DEL CÁRTER
CHC	CRANKCASE HEATER CONTROL/CONTROL DEL CALENTADOR DEL CÁRTER
COMP	COMPRESSOR/COMPRESOR
DFC	DEFROST CONTROL/CONTROL DEL DESCONGELACIÓN
DS	DEFROST COIL SENSOR/SENSOR DEL SERPENTÍN DE DESCONGELACIÓN
GND	GROUND, CHASSIS/TIERRA, CHASIS
HPC	HIGH PRES. CUT-OUT CONTROL/CONTROL DE CORTE POR ALTA PRESIÓN
LAC	LOW AMBIENT COOLING CONTROL/CONTROL DE ENFRIAMIENTO, BAJA TEMP. AMBIENTE
LAR	LOW AMBIENT RELAY/RELÉ, BAJA TEMP. AMBIENTE
LPC	LOW PRESSURE CUT OUT CONTROL/CONTROL DE CORTE POR BAJA PRESIÓN
OFM	OUTDOOR FAN MOTOR/MOTOR VENTILADOR EXTERIOR
OPT	OPTIONAL/OPCIONAL
RC	RUN CAPACITOR/CAPACITOR DE MARCHA
RV	REVERSING VALVE/VÁLVULA DE INVERSION
SC	START CAPACITOR/CAPACITOR DE ARRANQUE
SR	START RELAY/RELÉ DE ARRANQUE
WR	WARNING RELAY/RELÉ DE ALARMA

NOTES/NOTAS:

- CONNECTORS SUITABLE FOR USE WITH COPPER CONDUCTORS ONLY./CONECTORES APTOS PARA UTILIZAR CON CONDUCTORES DE COBRE UNICAMENTE.
- COMPRESSOR MOTOR THERMALLY PROTECTED AND ALL 3 PHASE ARE PROTECTED UNDER PRIMARY SINGLE PHASE CONDITIONS./MOTOR DEL COMPRESOR CON PROTECCIÓN TÉRMICA, Y LAS 3 FASES PROTEGIDAS EN CONDICIONES MONOFÁSICAS DE PRIMARIO.
- CONNECT FIELD WIRING IN GROUNDED RAIN-TIGHT CONDUIT TO 60 HERTZ FUSE DISCONNECT, VOLTAGE AND PHASE PER RATING PLATE./HAGA EL CONEXIONADO EN UN CONDUCTO A PRUEBA DE LLUVIA CONECTADO A TIERRA A LA ALIMENTACION DE 60 HERTZ, CON DESCONECTADOR FUSIBLE, TENSION Y CANTIDAD DE FASES SEGUN LA PLACA DE CARACTERISTICAS.
- LOW VOLTAGE CIRCUIT TO BE N.E.C. CLASS 2 WITH A CLASS 2 TRANSFORMER 24 VOLT, 60 HERTZ./EL CIRCUITO DE BAJA TENSION SERÁ CONFORME A LA CLASE 2 DE N.E.C. CON UN TRANSFORMADOR DE 24 VOLTS, 60 HERTZ, DE CLASE 2.
- TO THERMOSTAT SUB-BASE, REFER TO SYSTEM SCHEMATICS OR SCHEMATICS ON INDOOR SECTION FOR LOW VOLTAGE CONTROL WIRING./A LA SUB-BASE DE TERMOSTATO POR EL CONEXIONADO DEL CONTROL DE BAJA TENSION, CONSULTE EL DIAGRAMA DEL SISTEMA O EL DIAGRAMA DE LA SECCIÓN INTERIOR.
- THIS WIRE IS USED TO TURN ON STRIP HEAT DURING DEFROST. OMIT CONNECTION FOR MOST ECONOMICAL OPERATION./ESTE CABLE SE UTILIZA PARA ENCENDER EL CALENTADOR DE TIRA DURANTE LA DESCONGELACIÓN. OMITA LA CONEXION PARA QUE EL FUNCIONAMIENTO SEA MÁS ECONOMICO.
- TO HEAT PUMP MONITOR 2.5 VA. MAX. WHEN USED./AL MONITOR DE LA BOMBA DE CALOR, 2.5 VA MAX, SI SE USA.
- THIS COMPONENT IS ENERGIZED IN HEATING MODE./ESTE COMPONENTE ESTÁ ENERGIZADO EN EL MODO DE CALENTAMIENTO.
- IF LAC/LAR IS NOT USED, CONNECT BLACK WIRE FROM OFM TO OFC FAN MOTOR./SI NO SE UTILIZA LAC/LAR, CONECTE EL CABLE NEGRO DEL OFM A 'FAN MOTOR' DEL DFC.
- BLACK WIRE FROM SR (5) TO CC (T1) DELETED WHEN PTCR IS USED./EL CABLE NEGRO DEL SR (5) AL CC (T1) SE ELIMINA CUANDO SE UTILIZA EL TERMISTOR DE ARRANQUE (PTCR).

WIRING INFORMATION/ INFORMACIÓN SOBRE CONEXIONADO

LINE VOLTAGE/TENSION DE LÍNEA
 -FACTORY STANDARD/-ESTANDAR DE FABRICA
 -FACTORY OPTION/-OPCIÓN DE FABRICA
 -FIELD INSTALLED/-INSTALADO EN EL SITIO
 LOW VOLTAGE/BAJA TENSION
 -FACTORY STANDARD/-ESTANDAR DE FABRICA
 -FACTORY OPTION/-OPCIÓN DE FABRICA
 -FIELD INSTALLED/-INSTALADO EN EL SITIO

REPLACEMENT WIRE/CABLE DE REEMPLAZO
 -MUST BE THE SAME SIZE AND TYPE OF INSULATION AS ORIGINAL (105°C MIN.)/-DEBE SER DEL MISMO CALIBRE Y TIPO DE AISLAMIENTO QUE EL ORIGINAL (105°C MIN.)

WARNING/ADVERTENCIA
 -CABINET MUST BE PERMANENTLY GROUNDED AND CONFORM TO I.E.C., N.E.C., C.E.C. AND LOCAL CODES AS APPLICABLE./-EL GABINETE DEBE ESTAR CONECTADO A TIERRA EN FORMA PERMANENTE Y CUMPLIR CON LAS NORMAS DE I.E.C., N.E.C., C.E.C. Y LOS CODIGOS LOCALES QUE SEAN APLICABLES.

WIRE COLOR CODE/ CÓDIGO DE COLORES DE CABLES

BK	BLACK/NEGRO	O	ORANGE/NARANJA
BR	BROWN/MARRÓN	PR	PURPLE/PURPURA
BL	BLUE/AZUL	R	RED/ROJO
G	GREEN/VERDE	W	WHITE/BLANCO
GY	GRAY/GRIS	Y	YELLOW/AMARILLO

WIRING DIAGRAM/DIAGRAMA DE CONEXIONADO

REMOTE HEAT PUMP/BOMBA DE CALOR REMOTA
 SINGLE PHASE WITH PSC/
 MONOFÁSICA CON CAPACITOR PERMANENTE (PSC)
 DEMAND DEFROST CONTROL/
 CONTROL DE DESCONGELACIÓN POR DEMANDA

DR. BY MGR	APP. BY	DATE 1-11-09	DWG. NO. 90-101229-23	REV 04
---------------	---------	-----------------	--------------------------	-----------