

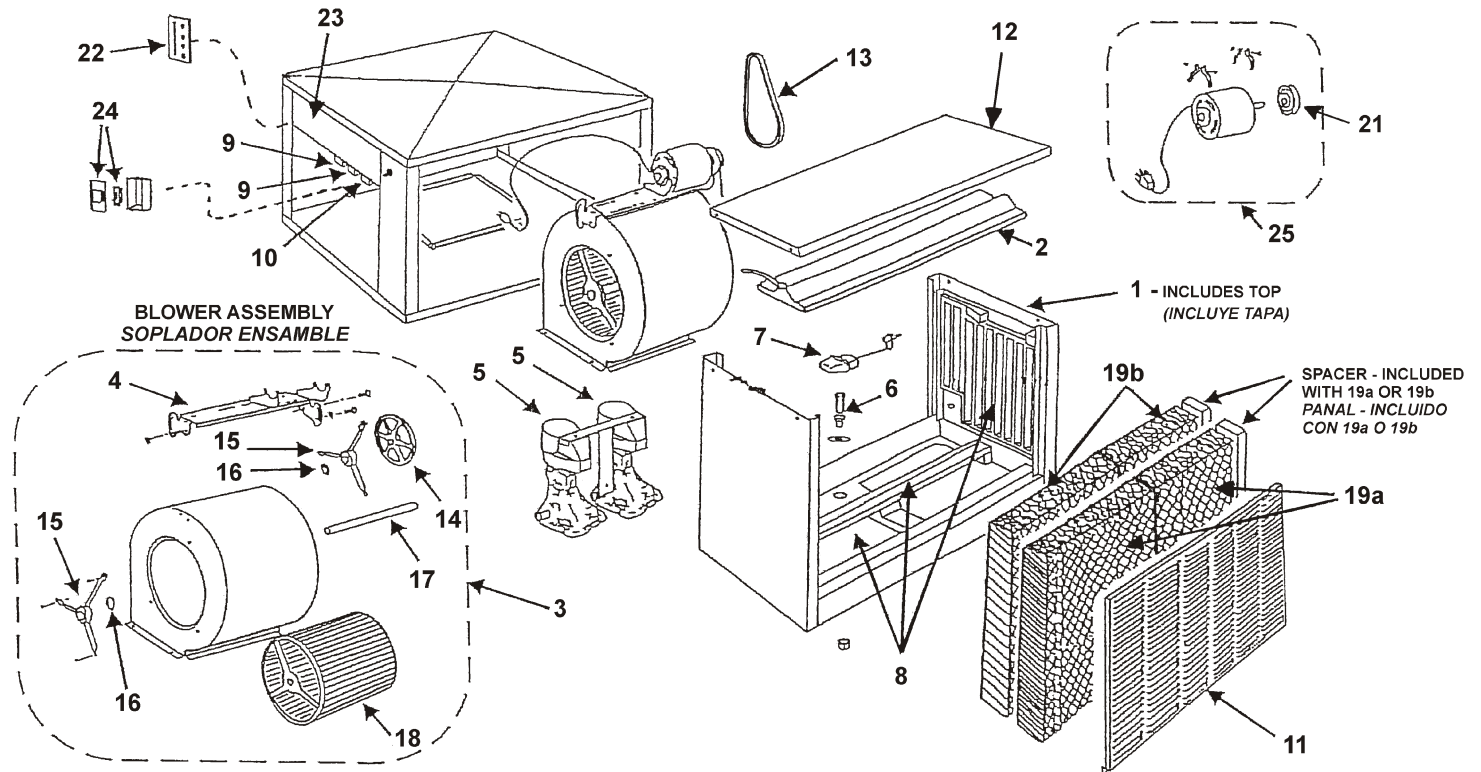
Aerocool Pro Series Evaporative Coolers - Replacement Parts List

Aerocool Pro Series Enfriador Evaporativo - Lista Reemplazo de Partes

	Replacement Part	Parte de Reemplazo	PD4801A	PD4231A	PH4801A	PH4231A	PD6801A	PD6231A	PH6801A	PH6231A
1	Wet Section (Cabinet)	Sección Húmeda (Gabinete)	5-1-47	5-1-47	5-1-47	5-1-47	5-1-46	5-1-46	5-1-46	5-1-46
2	Water Distributor Assy.	Distribuidor de Agua	5-6-163	5-6-163	5-6-163	5-6-163	5-6-163	5-6-163	5-6-163	5-6-163
3	Blower Assy - Complete	Soplador Ensamble	5-3-67	5-3-67	5-3-68	5-3-68	5-3-69	5-3-69	5-3-70	5-3-70
4	Motor Mount	Montadura del Motor	5-3-85	5-3-85	5-3-85	5-3-85	5-3-86	5-3-86	5-3-86	5-3-86
5	Pump	Bomba	5-6-34	5-6-44	5-6-34	5-6-44	5-6-34	5-6-44	5-6-34	5-6-44
6	Overflow Standpipe Kit	Tubo de Rebosadero	5-6-5	5-6-5	5-6-5	5-6-5	5-6-5	5-6-5	5-6-5	5-6-5
7	Float Valve Assembly	Válvula Flotador	5-6-1	5-6-1	5-6-1	5-6-1	5-6-1	5-6-1	5-6-1	5-6-1
8	Plastic Liner & Tray	Revestidor y Soporte	5-6-162	5-6-162	5-6-162	5-6-162	5-6-161	5-6-161	5-6-161	5-6-161
9	Pump Receptacle	Receptáculo de Bomba	5-7-60	5-7-70	5-7-60	5-7-70	5-7-60	5-7-70	5-7-60	5-7-70
10	Motor Receptacle	Receptáculo de Motor	5-7-61	5-7-71	5-7-61	5-7-71	5-7-61	5-7-71	5-7-61	5-7-71
11	Louver Inlet Panel	Panel de Entrada con Rejillas	5-1-49	5-1-49	5-1-49	5-1-49	5-1-48	5-1-48	5-1-48	5-1-48
12	Wet Section Top	Tapa Sección Húmeda	5-1-67	5-1-67	5-1-67	5-1-67	5-1-67	5-1-67	5-1-67	5-1-67
13	Belt	Banda	5-3-26	5-3-26	5-3-27	5-3-27	5-3-25	5-3-25	5-3-73	5-3-73
14	Blower Pulley	Polea Impulsa Turbina	5-3-71	5-3-71	5-3-71	5-3-71	5-3-72	5-3-72	5-3-72	5-3-72
15	Bearing Assy (set of 2)	Chumaceras (juego de 2)	5-3-38	5-3-38	5-3-38	5-3-38	5-3-39	5-3-39	5-3-39	5-3-39
16	Leather Washer (12 pcs)	Arandela de Vaqueta (12 pzs)	5-3-8	5-3-8	5-3-8	5-3-8	5-3-8	5-3-8	5-3-8	5-3-8
17	Shaft	Eje	5-3-2	5-3-2	5-3-2	5-3-2	5-3-3	5-3-3	5-3-3	5-3-3
18	Blower Wheel	Turbina	5-3-35	5-3-35	5-3-35	5-3-35	5-3-36	5-3-36	5-3-36	5-3-36
19a	Pad Media - High Density	Panel - Alta Densidad	5-2-117	5-2-117	5-2-117	5-2-117	5-2-115	5-2-115	5-2-115	5-2-115
19b	Pad Media - Low Density	Panel - Baja Densidad	5-2-118	5-2-118	5-2-118	5-2-118	5-2-116	5-2-116	5-2-116	5-2-116
20	Winterization Panel *	Cobertura para el Invierno *	ACWC48	ACWC48	ACWC48	ACWC48	ACWC68	ACWC68	ACWC68	ACWC68
21	Motor Sheave	Polea Motriz	5-3-129	5-3-129	5-3-129	5-3-129	5-3-30	5-3-30	5-3-30	5-3-30
22	Thermostat (wall)	Termostato (de Pared)	5-7-104	5-7-104	5-7-104	5-7-104	5-7-104	5-7-104	5-7-104	5-7-104
23	Control Box Assembly (with Receptacles)	Ensamble Caja de Control (con Receptáculos)	5-7-107	5-7-108	5-7-107	5-7-108	5-7-105	5-7-106	5-7-105	5-7-106
24	Disconnect Switch & Cover	Interruptor y Cubrieta	5-7-64	5-7-75	5-7-64	5-7-75	5-7-64	5-7-75	5-7-64	5-7-75
25	Motor Kit	Juego de Motor	MK42C	MK45C	MK42C	MK45C	MK46C	MK47C	MK46C	MK47C

* - NOT SHOWN

* - NO ILLUSTRADO



DOWN DISCHARGE SHOWN, SIDE DISCHARGE SIMILAR
DESCARGA de ABAJO ILLUSTRADO, DESCARGA de LADO SIMILAR

Aerocool Pro Series Evaporative Cooler - Limited Warranty

The Aerocool Division of Phoenix Manufacturing, Inc., Phoenix Arizona, extends this limited warranty to the original purchaser of this Aerocool Pro Series evaporative cooler installed and used under normal residential conditions. (Non-commercial use)

What this warranty covers and for how long:

Life Time Coverage applies to the inserted plastic assembly only. Aerocool will exchange or repair, at our option, the plastic base assembly should any water leakage occur through the plastic base assembly, due to defective material or workmanship.

Two Year Coverage applies to all other components. Aerocool will exchange or repair, at our option, the part which fails as a result of a defect in material or workmanship during the first two years from date of initial purchase.

What this warranty does NOT cover:

Aerocool is NOT responsible for any damage or malfunction unless caused by a defect in material or workmanship. Determination of defects in materials or workmanship is at the sole discretion of Aerocool or its appointed representative.

DAMAGE OR MALFUNCTION, WHICH IS NOT COVERED BY THIS WARRANTY, INCLUDES, BUT IS NOT LIMITED TO:

- ✓ Transportation damage
- ✓ Water damage to motor
- ✓ Abuse or misuse
- ✓ Improper installation, maintenance or operation
- ✓ Worn belts
- ✓ Acts of God
- ✓ Pad media which has become clogged due to mineral accumulation

- Do not use anode devices, water from a water softener, cooler cleaners, cooler treatments or other additives in your cooler. The use of any of these products will void your warranty and may impair the life of your cooler.
- This warranty does NOT cover evaporative coolers installed and operated outside the continental United States.
- Aerocool does NOT pay the cost of a service call to the site or installation to diagnose the cause of trouble.
- Aerocool does NOT pay the cost of labor to install the part, or mileage allowance to or from the site.
- Aerocool does NOT pay the freight / postage on any exchange or replacement parts.
- This warranty does NOT cover any failure, damage, or defect that results from unauthorized modification or service, or from the use of products or replacement parts other than those from Aerocool, including, but not limited to motors and pumps.

To obtain service under this warranty:

First contact the dealer where you purchased your evaporative cooler. Include your name, phone number, address and zip code, the model and serial number of your evaporative cooler, a copy of your proof of purchase, and a description of your problem.

In case of unsatisfactory warranty service from your dealer, or if you are not able to locate your dealer, please write the Warranty Department, Aerocool, 3655 E. Roeser Road, Phoenix, Arizona, 85040. Include your name, phone number, address and zip code, the servicing dealer involved, the model and serial number of your evaporative cooler, a copy of your proof of purchase, date of installation, and a description of your problem.

Replacement Parts:

All Aerocool replacement parts carry a 90-day warranty from date of purchase (or balance of original warranty, whichever is greater).

This warranty is the only warranty extended by Aerocool to consumer purchasers of evaporative coolers. Aerocool disclaims all other warranties, expressed or implied, that arise by the operation of the law, except that implied warranties of merchantability or fitness for a particular purpose are limited to the duration of the expressed limited warranty period. Aerocool shall not be liable to any incidental or consequential damages, above the limitations or exclusions stated above which may have resulted from any alleged breach of warranty.

Some states do not allow limitations on how long an implied warranty lasts or the exclusion or limitation of incidental or consequential damages, the limitations or exclusions stated above may not apply to you. This warranty gives you specific legal rights, and you may have other rights which vary from state to state.

Garantía Limitada - Aerocool Pro Series Enfriador Evaporativo

El Aerocool División de Phoenix Mfg, Inc., Phoenix, Arizona, extiende esta garantía limitada al comprador original de este Aerocool Pro Series enfriador evaporativo instalado y usado bajo condiciones normales residenciales (no para uso comercial)

Lo que esta garantía cubre y por cuanto tiempo:

Cobertura de por vida se aplica solamente al ensamble de plástico insertado. Aerocool intercambiará o reparará, a nuestra opción, si ocurre alguna fuga de agua a través del fondo de plástico, debido a material defectivo o mano de obra.

Cobertura de los dos años se aplica a todos los componentes. Aerocool intercambiará o reparará, a nuestra opción, todos los componentes si es que fallan como resultado de defectos en material o mano de obra durante los dos primeros años de la fecha de su compra inicial.

Lo que NO cubre esta garantía:

Aerocool no es responsable por ningún daño o mal funcionamiento al menos que sea causado por defectos de material o mano de obra. Determinación de defectos de material o mano de obra es solamente a la discreción de Aerocool o su representante designado.

DAÑOS DEBIDO A MAL FUNCIONAMIENTO QUE CUBRE ESTA GARANTIA INCLUYEN, PERO NO SE LIMITANA:

- ✓ Daños de transportación
- ✓ Daño de agua al motor
- ✓ Abuso o mal uso
- ✓ Impropia instalación, mantenimiento, u operación
- ✓ Bandas gastadas
- ✓ Actos de Dios
- ✓ Filtros (paja) que se tapan debido a la acumulación de minerales

- No use dispositivos de ánodos, agua de un sistema de agua blanda, limpiadores para enfriador, tratamientos para enfriador, u otros aditivos en su enfriador. El uso de cualquiera de estos productos anulará la garantía y posiblemente acortar la vida de su enfriador.
- Esta garantía no cubre enfriadores instalados y operados fuera del continente de los Estados Unidos.
- Aerocool NO paga el costo de llamada de servicio a la instalación para diagnosticar la causa del problema.
- Aerocool NO paga el costo de labor para instalar la parte, o el costo del millaje hacia o del lugar.
- Aerocool NO paga por el costo de flete/postal o cualquier intercambio o reemplazo de partes.
- Esta garantía NO cubre ninguna falla daño, o defecto que resulte por modificación no autorizada o servicio, o por el uso de productos o partes de reemplazo que no sean de Aerocool incluyendo, pero no limitado a motores y bombas.

Para obtener servicio bajo esta garantía:

Contacte su proveedor en donde compro su enfriador. Incluya su nombre, número de teléfono, dirección y zona postal, el modelo y número de serie de su enfriador, una copia de prueba de compra, fecha de instalación y descripción del problema.

Si no puede localizar su proveedor, o en caso de servicio de garantía insatisfactorio, favor de escribir Departamento de garantía, Aerocool, 3655 E. Roeser Road, Phoenix, Arizona, 85040. Incluya su nombre, número de teléfono, dirección y zona postal, el taller de servicio envuelto, el modelo y número de serie de su enfriador evaporativo, una copia de prueba de compra, fecha de instalación y descripción del problema.

Partes de reemplazo:

Todos las partes de reemplazo de Aerocool cuentan con una garantía de 90 días desde la fecha de su compra (o el balance de la garantía original lo que sea más).

Esta es la única garantía extendida por Aerocool al consumidor que compra enfriadores por evaporación. Aerocool desconoce todas otras garantías, expresadas, que surjan por la operación de la ley, excepto que garantías implicadas de comerciabilidad o conveniencia para un propósito particular son limitadas a la duración del limitado período de garantía expresado. Aerocool no deberá ser responsable por daños incidentales o consecuentes, las limitaciones o exclusiones declaradas arriba que posiblemente hayan resultado de cualquier declaración de garantía rota.

Algunos estados no permiten limitaciones en que tanto el contenido de una garantía dure o la exclusión o limitación de daños incidentales o consecuentes, las limitaciones o exclusiones indicadas arriba es posible que no se la aplique a usted. Esta garantía le da a usted derechos específicos legales, y es posible que usted tenga otros derechos que varían de un estado a otro.