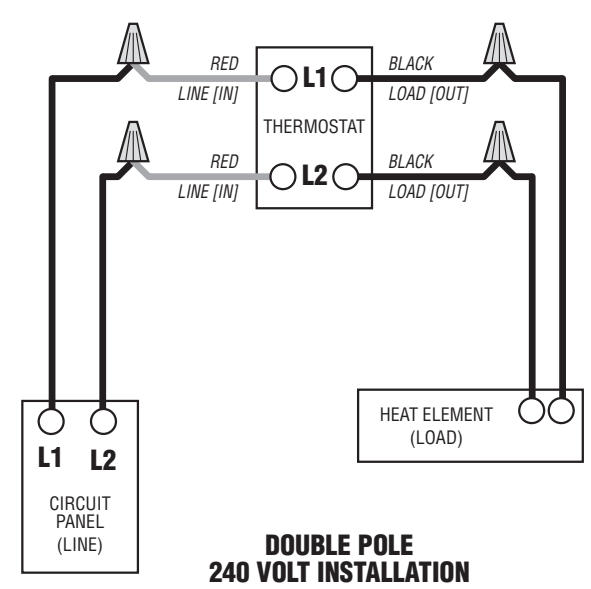
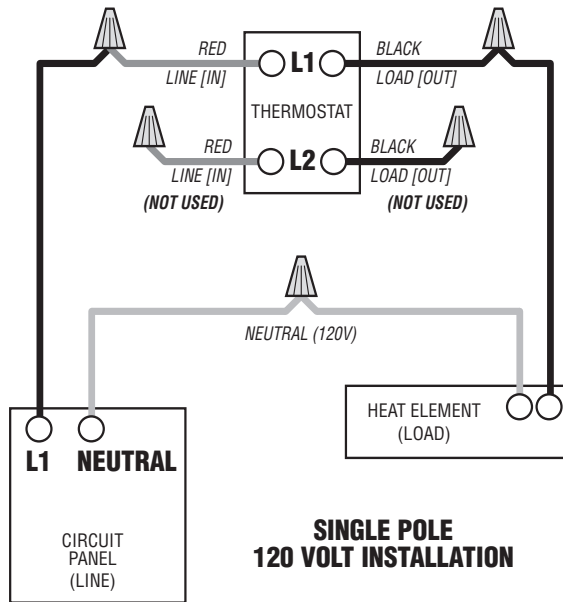
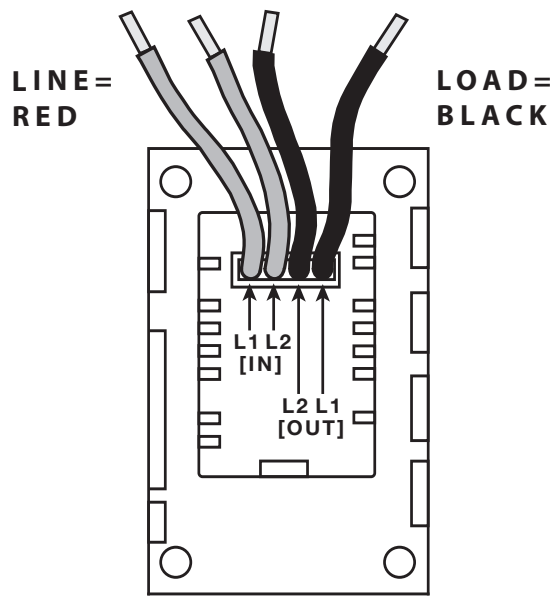
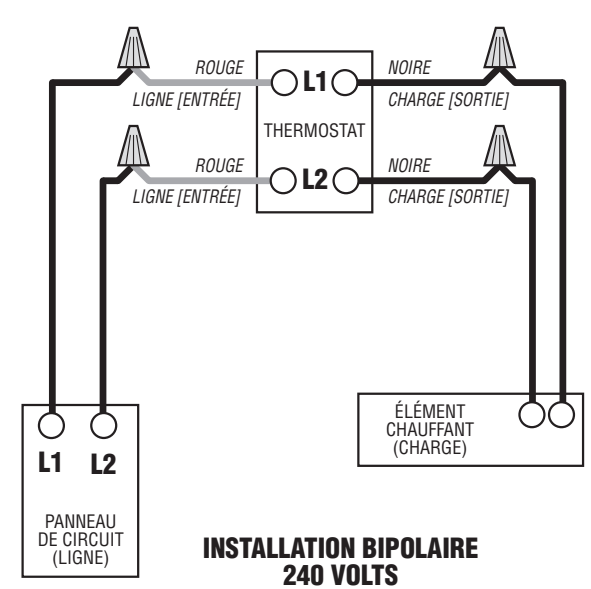
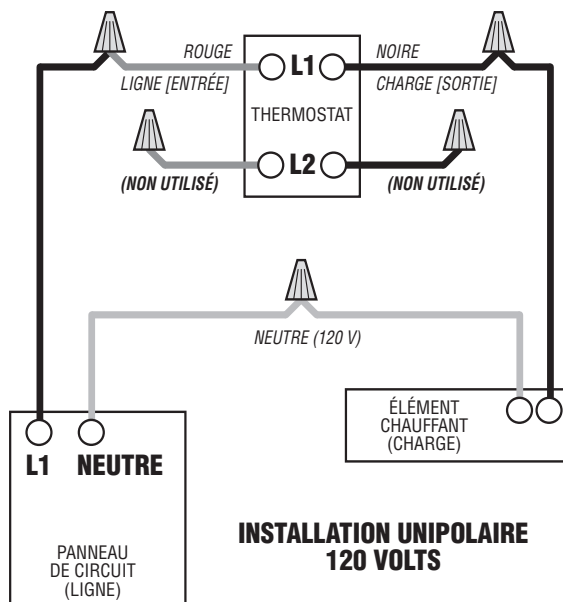
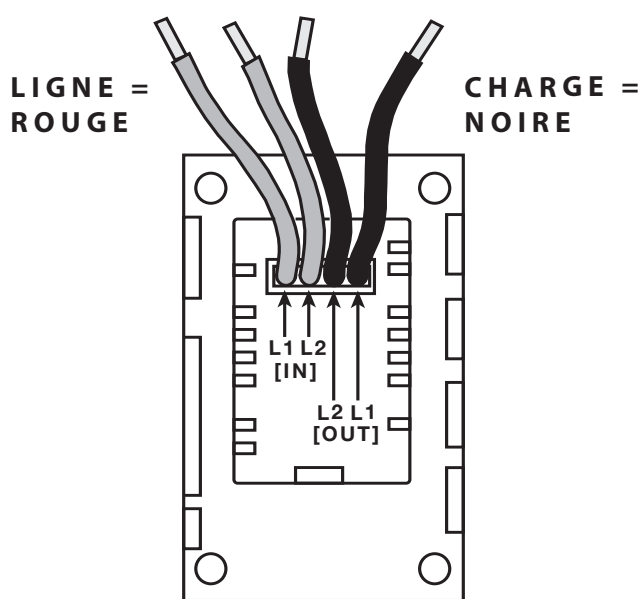


(PSPLV512d) ENGLISH - WIRE IDENTIFICATION AND WIRING SCHEMATICS**WIRING DIAGRAM NOTE:**

This Double Pole thermostat model may be used in either Single Pole, or Double Pole wiring configurations. Only the LINE 1 (IN) and LOAD 1 (OUT) terminals are switched during normal temperature cycling. If this thermostat is used in a Single Pole configuration, the unused L2 LINE (IN) and L2 LOAD (OUT) wire ends must be securely insulated using the additional wire connectors provided.

FIRE HAZARD WARNING:

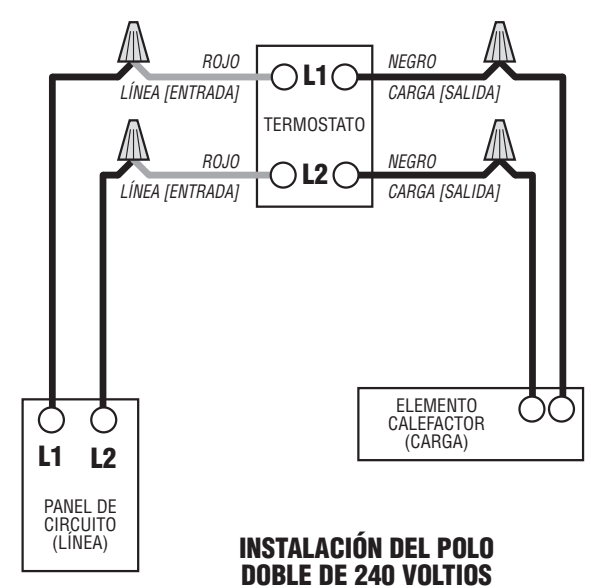
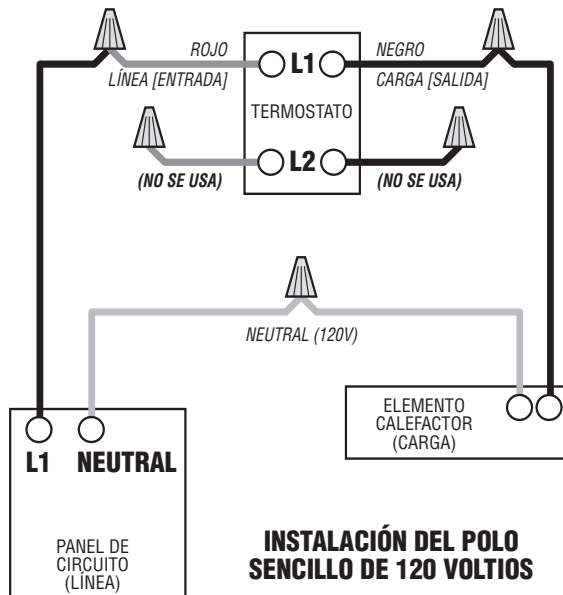
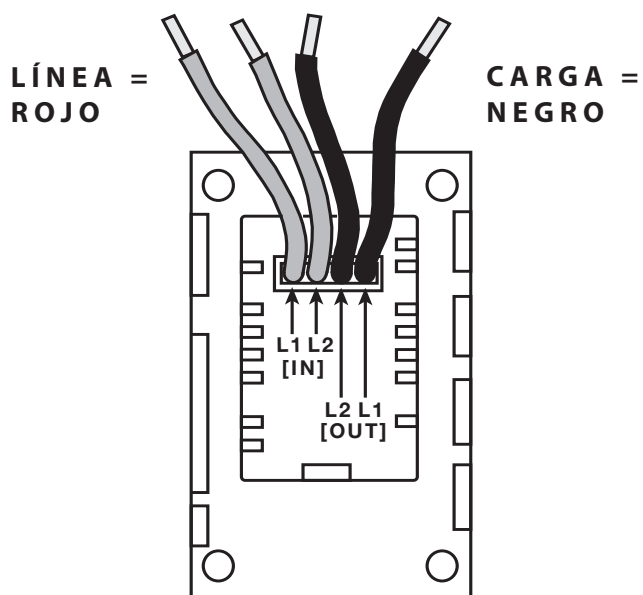
DO NOT use the supplied wire nuts if you are connecting this thermostat to aluminum wiring.
All connections made to aluminum conductors must be made using approved CO/ALR solder-less wire connectors.

(PSPLV512d) FRANÇAIS – SCHÉMAS D'IDENTIFICATION DES FILS ET DU CÂBLAGE**NOTE DU DIAGRAMME DE CÂBLAGE :**

Ce modèle de thermostat bipolaire peut être utilisé dans des configurations de câbles unipolaires ou bipolaires. Seules les bornes de la LIGNE 1 (ENTRÉE) et de la CHARGE 1 (SORTIE) sont branchées lors d'un cycle de température normal. Si ce thermostat est utilisé dans une configuration unipolaire, les extrémités de fils L2 LIGNE (ENTRÉE) et L2 CHARGE (SORTIE) inutilisées doivent être bien isolées en utilisant les raccords supplémentaires fournis.

AVERTISSEMENT DE DANGER D'INCENDIE :

N'utilisez PAS les serre-fils fournis si vous branchez ce thermostat à un câblage d'aluminium.
Tous les raccords aux conducteurs en aluminium doivent utiliser des raccords sans soudure approuvés CO/ALR.

(PSPLV512d) ESPAÑOL – IDENTIFICACIÓN DE CABLES Y DIAGRAMAS DE CABLEADO**NOTA DEL DIAGRAMA DEL CABLEADO:**

Este modelo de termostato de doble polo puede usarse con configuraciones de cableado con polo sencillo o doble. Sólo las terminales LÍNEA 1 (ENTRADA) y CARGA 1 (SALIDA) se conectan en el ciclo normal de temperatura. Si este termostato se usa con una configuración de cableado con polo sencillo, los extremos de los cables de la LÍNEA L2 (ENTRADA) y CARGA L2 (SALIDA) que no se utilicen deben aislarse adecuadamente con la ayuda de los conectores de cable adicionales que vienen incluidos.

ADVERTENCIA SOBRE RIESGO DE INCENDIO:

NO use las tuercas de alambre suministradas si usted está conectando el termostato a un cableado de aluminio.
Todas las conexiones a conductores de aluminio deben hacerse usando conectores de cable sin soldadura que tengan la aprobación CO/ALR.