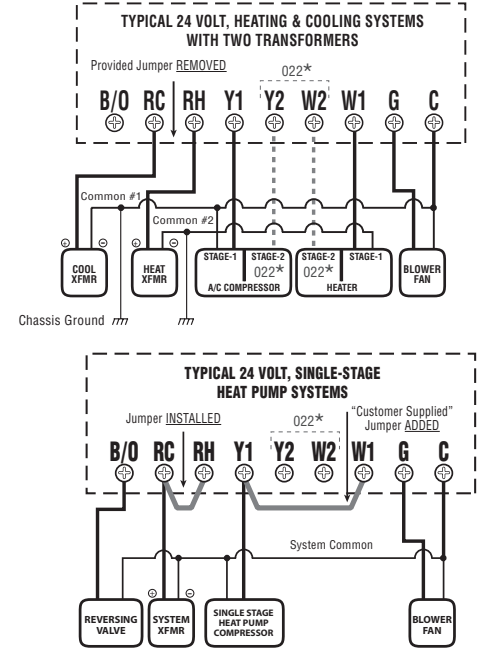
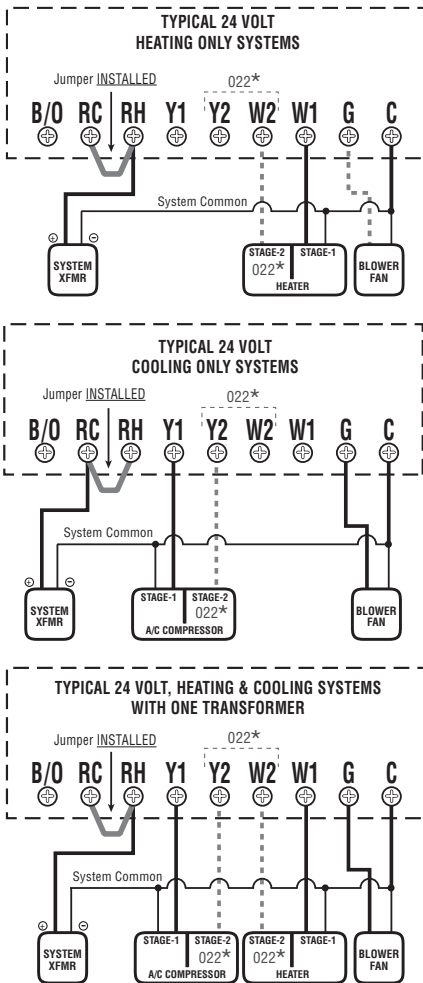
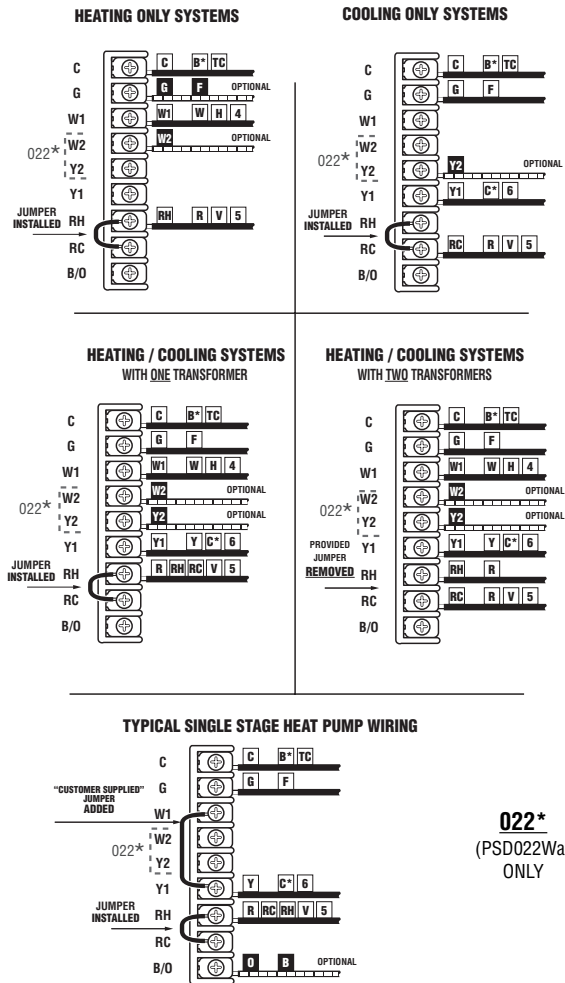


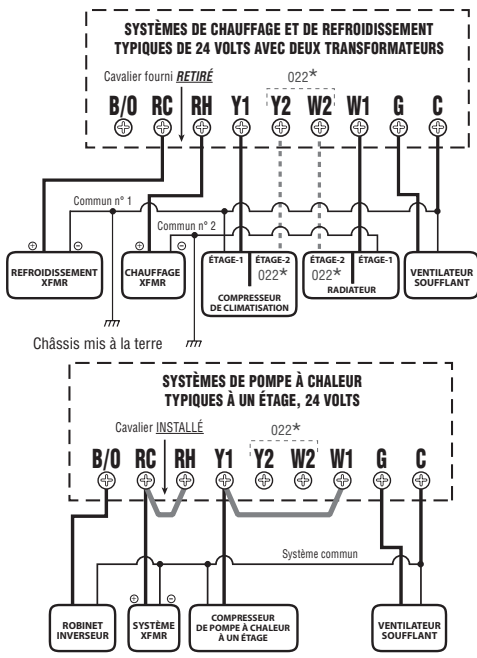
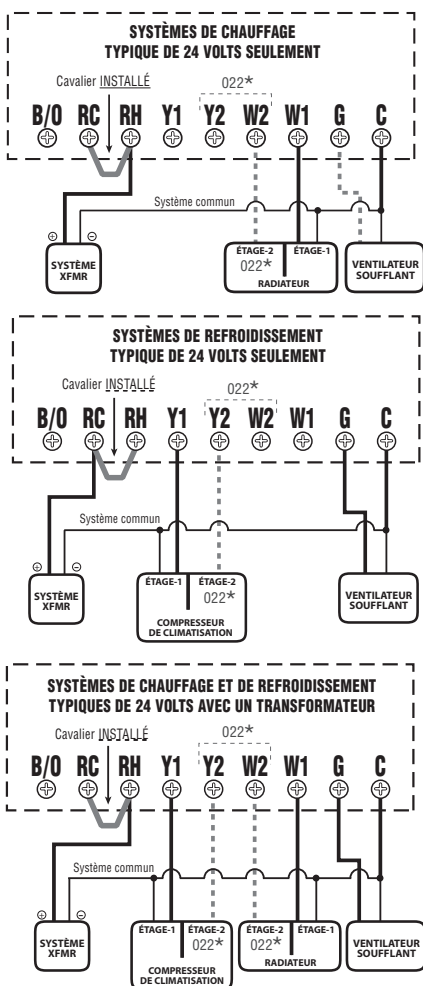
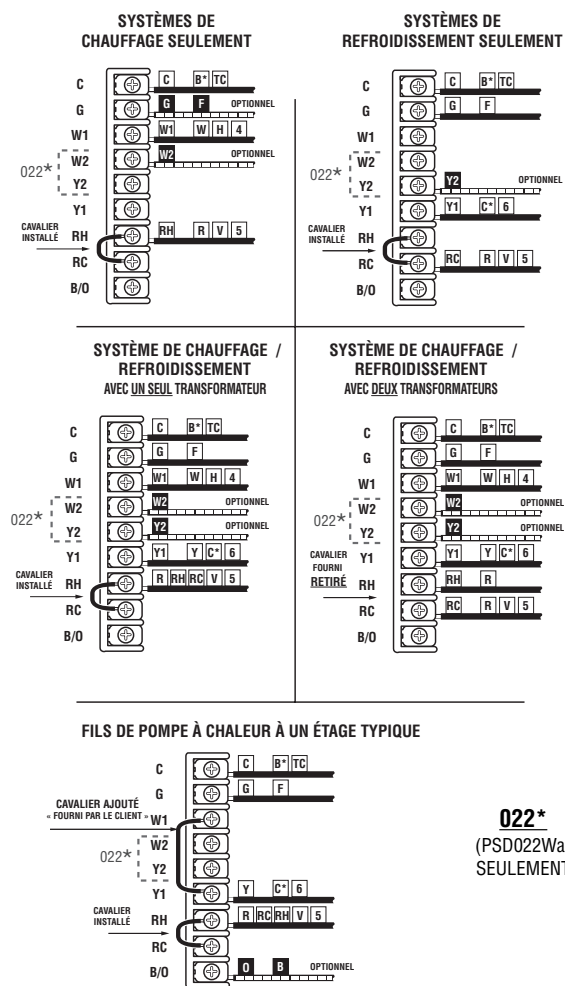
(PSD011Wa, PSD022Wa) ENGLISH - WIRE IDENTIFICATION AND WIRING SCHEMATICS



WIRING DIAGRAM NOTES:

1. The **BOLD** lines are what you should be connecting to the terminals on this new thermostat.
2. The **DASHED** lines are optional depending upon your system type.
3. In many cases, the thin lines shown as "SYSTEM COMMON" will not be visible at the thermostat location, they are located with your heating and cooling equipment.
4. For Heat Pumps, use the "B" or "O" wire, NOT BOTH. Typically neither are used in a conventional system.
5. If "Y" and "C" wires are both present, then "C" is a common wire.
6. If you have a "B" wire in your system which is used as a common wire, connecting it to the "B/O" terminal on this thermostat may damage your system and/or the thermostat.

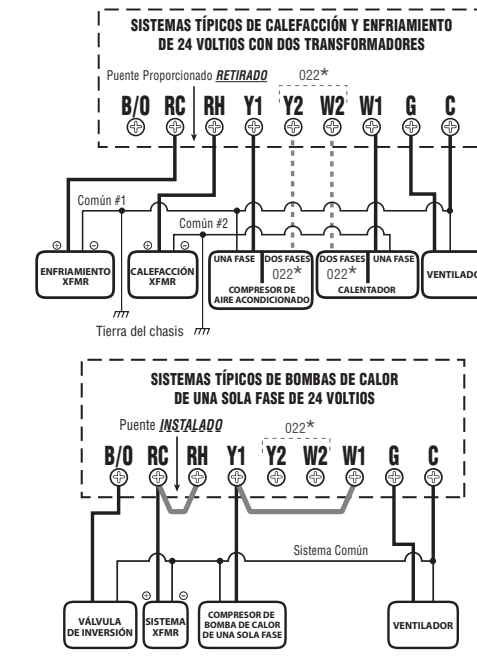
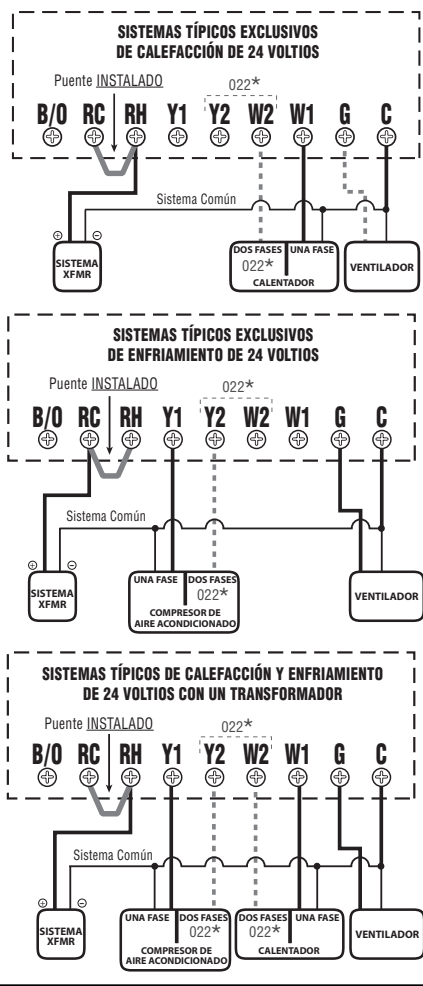
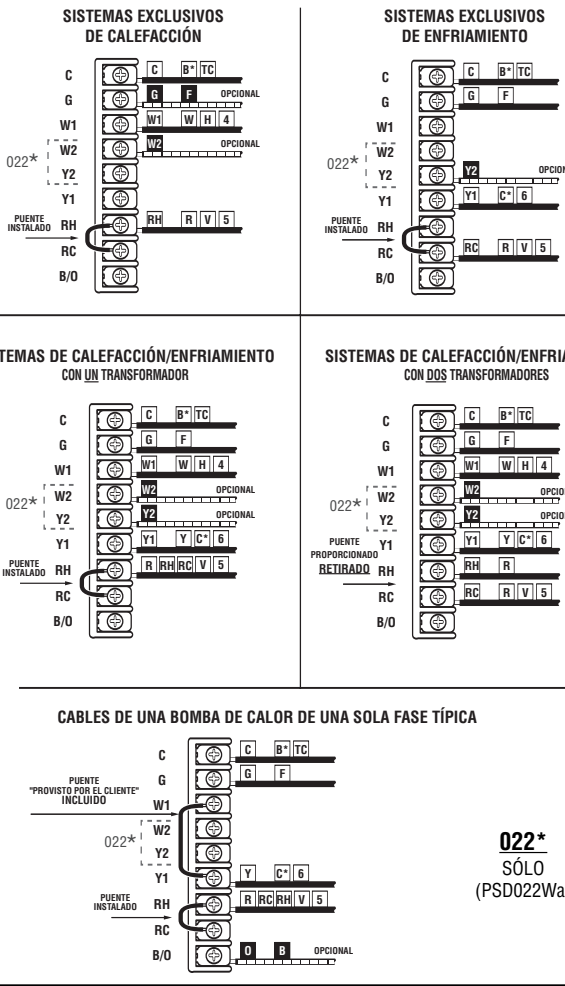
(PSD011Wa, PSD022Wa) FRANÇAIS - IDENTIFICATION DES FILS ET SCHÉMAS DE CÂBLAGE



REMARQUES AU SUJET DES SCHÉMAS DE BRANCHEMENT :

1. Les lignes en **GRAS** représentent les fils que vous devriez connecter aux bornes de ce nouveau thermostat.
2. Les traits **TIRÉS** sont optionnels d'après le type de votre système.
3. Dans de nombreux cas, les lignes minces marquées « **SYSTÈME COMMUN** » ne seront pas visibles où le thermostat se trouve, car elles se trouvent avec les appareils de chauffage et de climatisation.
4. Pour les pompes à chaleur, utilisez le fil « **B** » ou le fil « **O** », **MAIS PAS LES DEUX**. Ceux-ci ne sont habituellement pas utilisés pour les systèmes traditionnels.
5. Si « **Y** » et « **C** » sont tous les deux présents, alors « **C** » est un fil commun.
6. Si un fil « **B** » de votre système est un fil commun, le connecter à la borne « **B/O** » du thermostat pourrait endommager votre système et/ou le thermostat.

(PSD011Wa, PSD022Wa) ESPAÑOL - IDENTIFICACION DE CABLES Y DIAGRAMAS DE CABLEADO



COMENTARIOS SOBRE LOS DIAGRAMAS DE CABLEADO:

1. Las líneas **RESALTADAS** son las que debe conectar a los terminales de este nuevo termostato.
2. Las líneas **ENTRECORTADAS** son opcionales de acuerdo con su tipo de sistema.
3. En muchos casos, las líneas delgadas, que se indican como "SISTEMA COMUN", no se pueden ver en el termostato porque se encuentran en su equipo de calefacción y refrigeración.
4. Para las bombas de calor, use el alambre "B" u "O", **NO AMBOS**. Generalmente no se utiliza ninguno en un sistema convencional.
5. Si hay un alambre "Y" y un alambre "C", el común será el alambre "C".
6. Si un alambre "B" en su sistema se utiliza como alambre común, entonces conectarlo al terminal "B/O" del termostato puede causar daños a su sistema y/o al termostato.