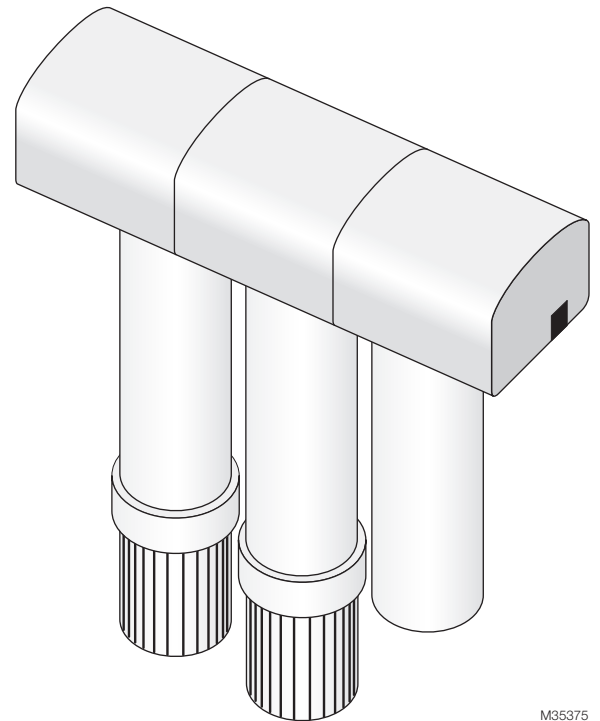


REVERSE OSMOSIS FILTRATION SYSTEM

HM600XROF1/U

- Safety Guides
 - Installation
 - Operation
 - Maintenance



M35375

Printed in U.S.A.

7312212 (Rev. B 10/2014)



69-2379EF-02

TABLE OF CONTENTS

Specifications	2	Plumbing	5
Dimensions	2	RO System	5
Reverse Osmosis Filtration System	3	Operation	6
Parts Included	3	Maintenance	7
Tools Needed	3	Troubleshooting	8
Other Requirements	3	Maintenance Parts	9
Safety Guidelines	3		
RO System Assembly Installation	4		

SPECIFICATIONS

Specifications listed are based on average filter life of one year (one operating season for the steam humidifier).

Water Hardness	0-25 grains per gallon (gpg)
Water Pressure	30-120 pounds per square inch (psi)
Water Temperature	40°F - 100°F (only use on cold water supply)
Weight (RO System with water)	7 lbs.

DIMENSIONS

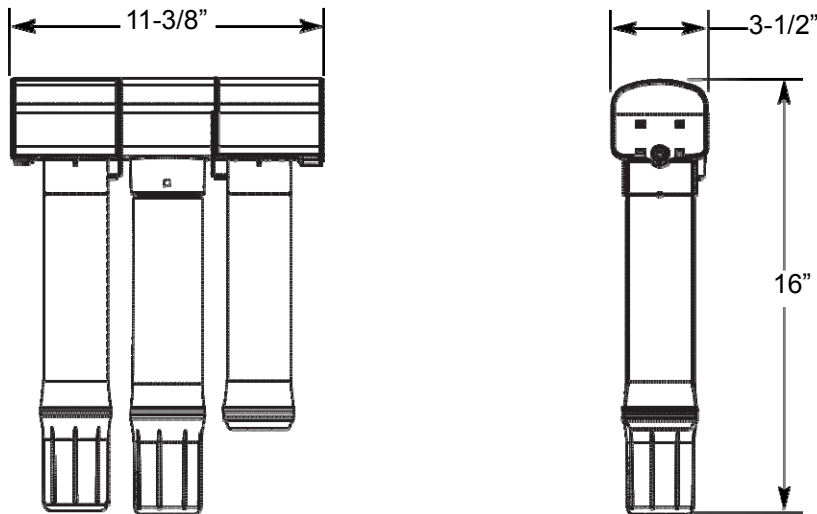


FIG. 1

REVERSE OSMOSIS FILTRATION SYSTEM

This Reverse Osmosis (RO) filtration system removes dissolved solids and organic matter from water by passing it through a membrane which separates and flushes minerals and impurities from the water.

Install this system upstream of the steam humidifier's water inlet. It is recommended that the RO system's filters be replaced at least once per year to ensure optimal humidifier performance.

PARTS INCLUDED

- RO System Assembly

(Model HM600XROF1/U)

- RO manifold assembly
- Supply tubing
(one 20 ft. long, 1/4" dia. white tube)
- Adapter elbow (3/8" x 1/4")
- Drain line
(one 6 ft. long, 1/4" dia. red tube)
- Mounting screws and washers
- Plug Fitting

- Water Filters

- #1 - Sediment filter
- #2 - Reverse osmosis filter
- #3 - Staging tank

TOOLS NEEDED

- Crescent wrench
- Philips screwdriver

OTHER REQUIREMENTS

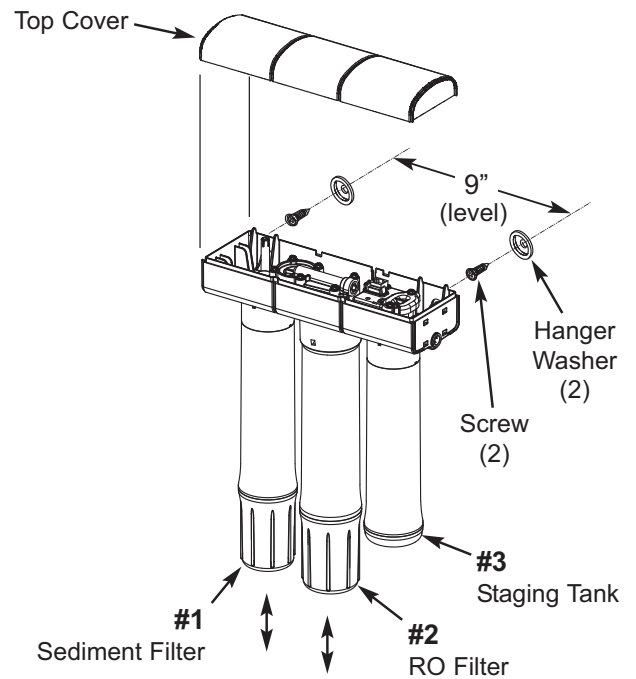
- If the RO filtration system or the humidifier is installed in finished space or above ceilings, it is required to install a water drip pan with a shutoff sensor under all water connections. See steam humidifier manual, Appendix C.

SAFETY GUIDELINES

- Read, understand and follow all steps, guides and requirements before installing the Reverse Osmosis (RO) filtration system.
- All water connections must comply with local and state plumbing and sanitation codes. Reference, understand and comply with all governing codes before installing the RO filtration system.
- Do not install on hot water supply. Only use cold water supply.
- Do not install outside or in unconditioned space where there is potential for the water system to freeze.

RO SYSTEM ASSEMBLY INSTALLATION

1. Choose a location for the RO system assembly capable of holding up to 7 lbs.
2. Mark screw/washer location 9 inches apart.
3. Fasten screws and hanger washers.
 - Sheet metal install – use sheet metal screws (not provided).
 - Wood stud install – use provided wood screws and hanger washers.
4. Hang the RO system assembly on the hanger washers.
5. Connect Filter Assembly top cover.
6. Connect three filter cartridges in the order below by turning cartridge to the right, ensuring thread is properly engaged and seal is tight.
 - Align #3 staging tank with RO system assembly connection #3.
 - Align #2 RO filter with RO system assembly connection #2.
 - Align #1 sediment filter with RO system assembly connection #1.



NOTE: Be sure to allow a minimum space of 1-1/2" under the system for removing and replacing the filters.

M35398

FIG. 2

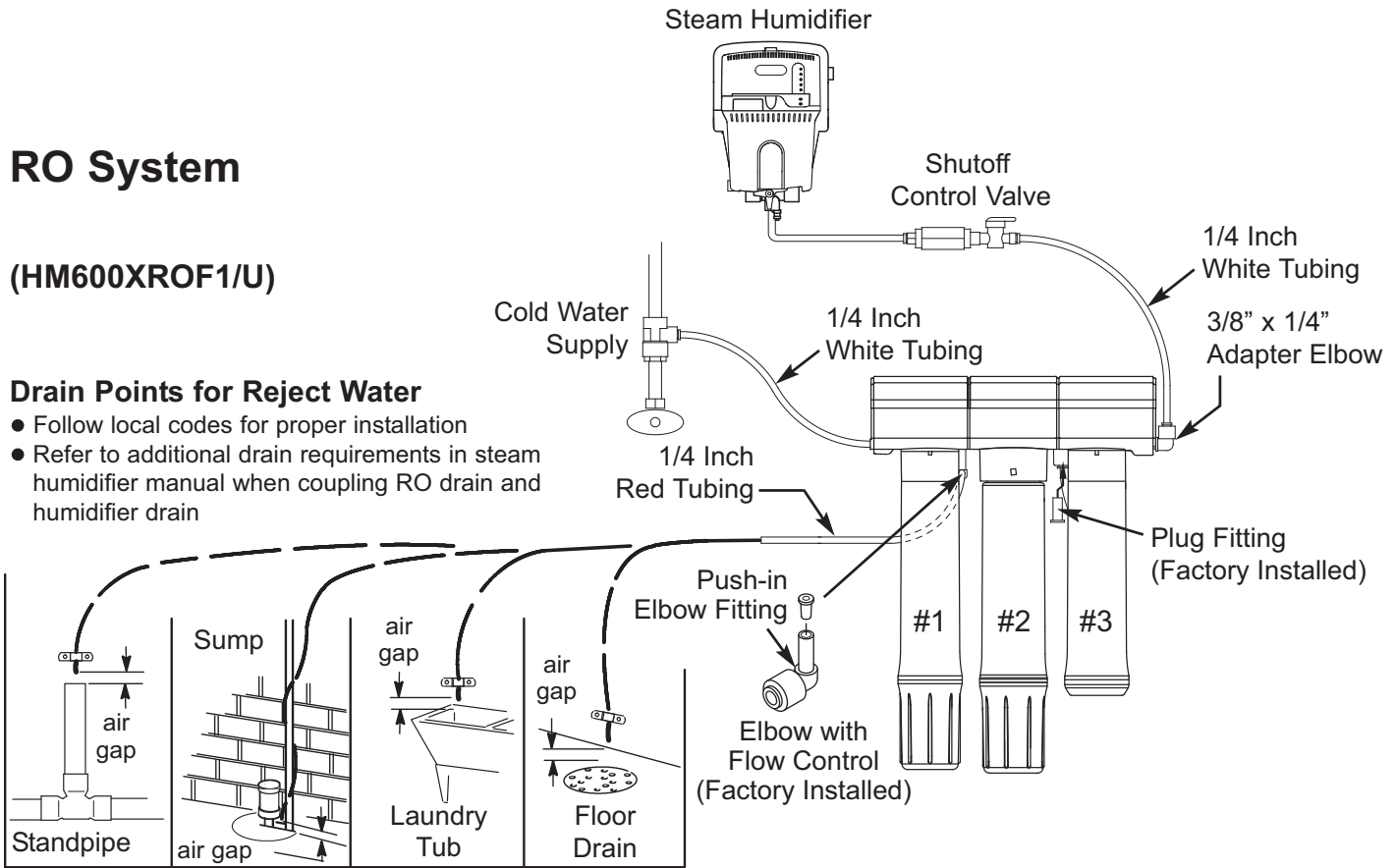
PLUMBING

RO System

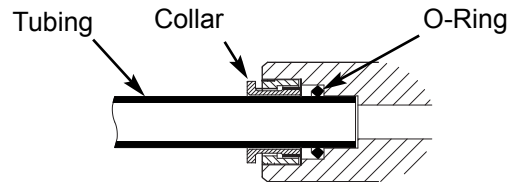
(HM600XROF1/U)

Drain Points for Reject Water

- Follow local codes for proper installation
- Refer to additional drain requirements in steam humidifier manual when coupling RO drain and humidifier drain



- Cut 1/4" dia. tubing lines to fit your installation. Ensure all cuts are evenly made with no nicks, scratches or rough spots on the tube end.
- Longer tubing lengths – nylon or copper – may also be used (not provided). Ends of tubing must be round and free of burrs and scratches to seal properly.
- Install 3/8" x 1/4" adapter elbow into blue outlet port.
- Verify that the plug is in place in the yellow port on the base of the RO System.
- Locate the drain line (1/4" dia. red tube). Install one end of the line into the elbow that is pre-installed in the red port on the RO system. Connect the other end of the line to a drain.
- Push tubing completely into applicable fitting by pushing past initial resistance and then applying light pulling force to ensure a tight fit.



Tube Fully Engaged with Fitting

FIG. 4

- To remove tube from connection, depress collar and pull tubing.

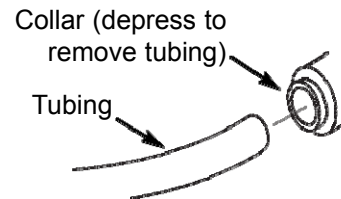


FIG. 5

- Water tube connections to the water supply, filter and steam humidifier must be checked for leaks after installation and a short period of operation.

OPERATION

RO System Assembly

The RO System Assembly directs the flow of water into the filters in numeric order, and out to the steam humidifier. A built-in backflow prevention valve prevents the backward flow of water from the storage tank. The shutoff/check valve provided with the steam humidifier must still be installed between the RO system and the steam humidifier.

#1 Sediment Filter

Cold water enters the sediment filter, reducing chlorine, sand, silt, dirt and other sediment. This filters the feed water before entering the RO filter.

#2 Reverse Osmosis (RO) Cartridge

Filtered water enters the RO filter where dissolved minerals are removed, effectively 'softening' the hardness of the water. This reduces the amount of solid mineral (scale/sediment) fallout inside the steam humidifier's tank. Reducing the amount of scale and sediment increases the time between manual cleanings of the steam humidifier.

#3 Staging Tank Canister

After leaving the storage tank, but before going to the steam humidifier, water enters the #3 staging tank canister. This canister holds the initial water that enters steam humidifier when the solenoid fill valve opens.

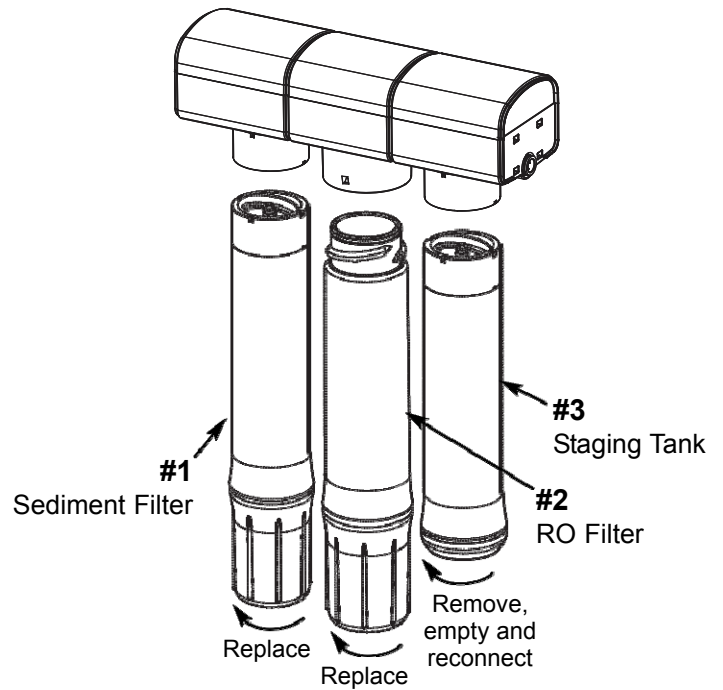
NOTE: It is normal to hear the RO System operating the first few days after the initial installation. This will dissipate as air is purged from the system.

MAINTENANCE

Replacement Steps - Water Filters

- It is recommended that the #1 sediment filter and #2 RO filter be replaced at least once per season or as needed.
- Do not replace the #3 staging tank. At the end of the humidification season, unscrew the #3 filter and empty any remaining water.
- When installing new filters, install #2 RO filter first, followed by the #1 sediment filter.

NOTE: Periodically check the flow control to be sure the small hole through it is clean and unrestricted. If the flow control requires service, remove and replace the cylindrical plastic flow control that is inserted into the elbow connector. If the flow control remains in the manifold when the elbow connector is removed, you will need to remove the drain ports collar and O-ring to retrieve it.



Turn cartridges in the direction of the arrow to remove. Turn them in the opposite direction to install.

FIG. 6

NOTE: Refer to the steam humidifier's manual for more detailed maintenance steps.

TROUBLESHOOTING

The following table refers to the steam humidifier's fault detection feature.

Number of "Service" red light blinks	Description	Possible Cause	Corrective Action
2	Water level sensors failed to detect tank water	Scaling on the sensor	Replace #1 sediment filter and #2 RO filter. See steam humidifier manual troubleshooting section for specific humidifier steps
3	Failed to fill steam humidifier tank	Expired #1 and #2 water filters	
		Missing flow control in drain line	Replace flow control
4	Heating element overheated	Scaling on element	See steam humidifier manual for cleaning steps
6	Water overflow sensed in humidifier tank	Heavy sediment in humidifier tank	
13	Tank failed to drain		
	Blinking "Cleaning required" light on steam humidifier		
	Continual water flow to drain	Check valve or automatic shutoff assembly plugged or parts worn	Replace RO system

MAINTENANCE PARTS

Key No.	Part Number	Description
1	50046083-001	One #1 sediment filter
2	50046084-001	One #2 reverse osmosis (RO) filter
3	50046089-001	One #3 staging tank
4	50046086-001	Filter kit, including one #1 sediment filter, one #2 RO filter, and one flow control

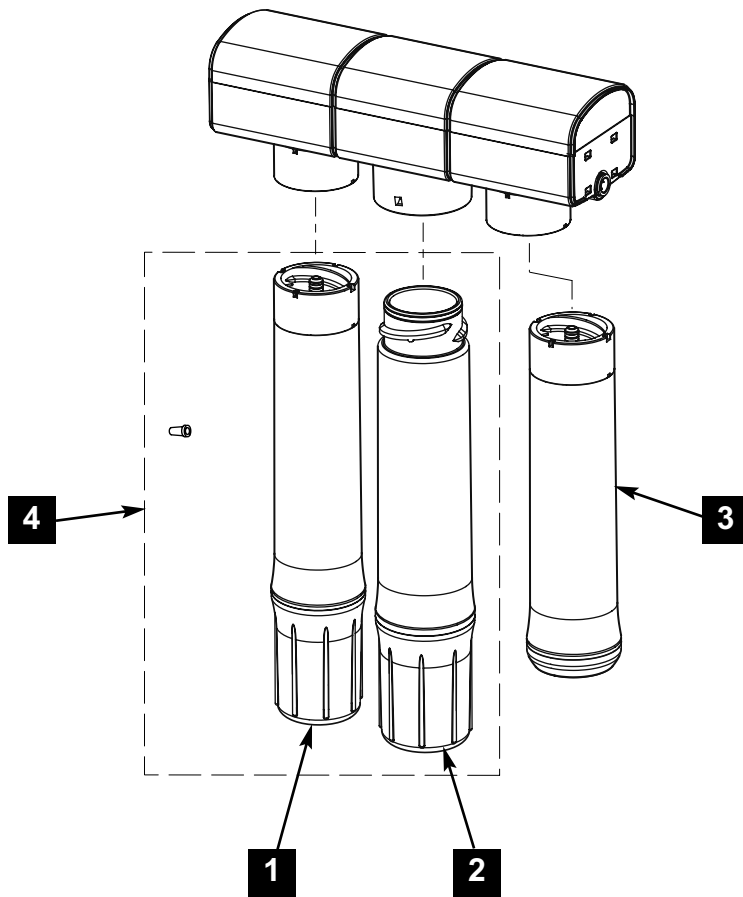


FIG. 7

Automation and Control Solutions

Honeywell International Inc.
1985 Douglas Drive North
Golden Valley, MN 55422

Honeywell Ltd
705 Montrichard Avenue
Saint-Jean-sur-Richelieu, Québec
J2X 5K8
customer.honeywell.com

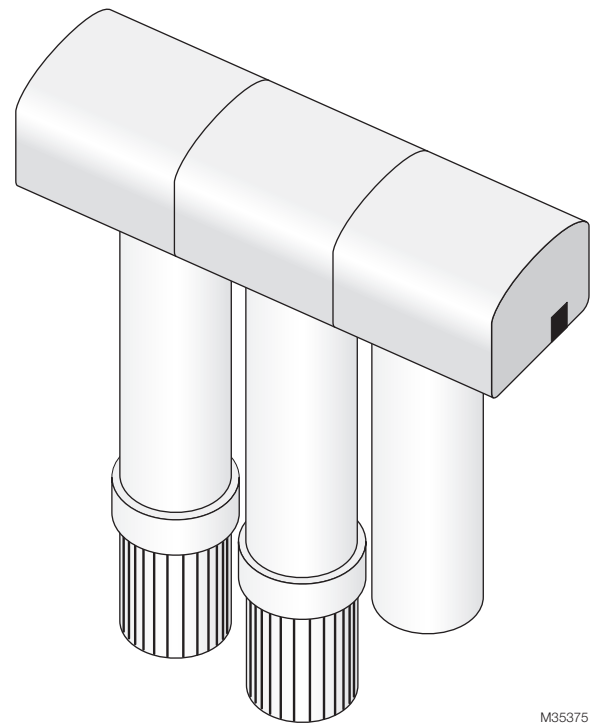
© U.S. Registered Trademark
© 2014 Honeywell International Inc.
69-2379EF—02 M.S. Rev. 10-14
Printed in United States

Honeywell

SYSTÈME DE FILTRES À OSMOSE INVERSE

HM600XROF1/U

- Consignes de sécurité
 - Installation
 - Utilisation
 - Entretien



M35375

TABLE DES MATIÈRES

Spécifications	14	Plomberie	17
Dimensions	14	Système à osmose inverse	17
Système de filtres à osmose inverse	15	Utilisation	18
Pièces incluses	15	Entretien	19
Outils nécessaires	15	Dépannage	20
Autres impératifs	15	Pièces d'entretien	21
Consignes de sécurité	15		
Installation de l'assemblage du système à osmose inverse	16		

SPÉCIFICATIONS

Les spécifications suivantes ont été calculées en fonction de la durée de vie moyenne d'un filtre d'un an (une saison pour l'humidificateur à vapeur).

Dureté de l'eau	0-428 ppm (0-25 gpg)
Pression de l'eau	207 à 827 kPa (30-120 psi)
Température de l'eau	4 °C à 38 °C (40 °F à 100 °F) (eau froide uniquement)
Poids (Système d'osmose inverse et eau)	3,2 kg (7 lb)

DIMENSIONS

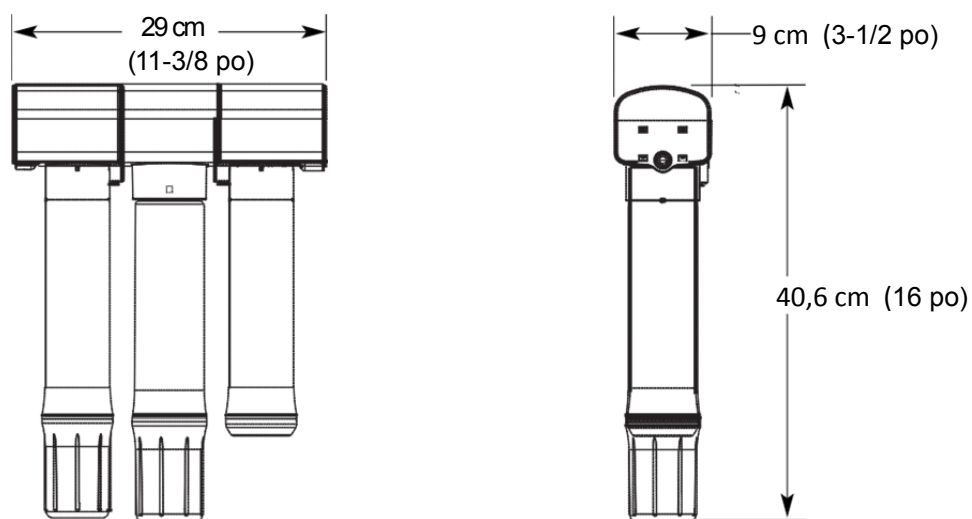


FIG. 1

SYSTÈME DE FILTRES À OSMOSE INVERSE

Le système de filtrage à osmose inverse retire les matières solides et organiques dissoutes de l'eau en les faisant traverser une membrane séparant et évacuant les minéraux et impuretés de l'eau.

Installez ce système à contre-courant de l'entrée d'eau de l'humidificateur à vapeur. Il est recommandé de remplacer le filtre du système à osmose inverse au moins une fois par an pour optimiser les performances de l'humidificateur.

PIÈCES INCLUSES

- Assemblage du système à osmose inverse

(modèle HM600XROF1/U)

- Ensemble collecteur à osmose inverse
- Tuyau d'alimentation (1 tuyau blanc, longueur : 6,1 m/20 pieds, diamètre : 0,65 cm/1/4 po)
- Adaptateur (coude), 0,95 cm x 0,65 cm (3/8 po x 1/4 po)
- Conduit d'évacuation (tuyau rouge, longueur : 1,8 m/6 pieds, diamètre : 0,65 cm/1/4 po)
- Vis et rondelles de montage
- Bouchon de raccord

- Filtres d'eau

- n°1 - Filtre à sédiment
- n°2 - Filtre à osmose inverse
- n°3 - Réservoir à étapes

OUTILS NÉCESSAIRES

- Clé anglaise
- Tournevis cruciforme

AUTRES IMPÉRATIFS

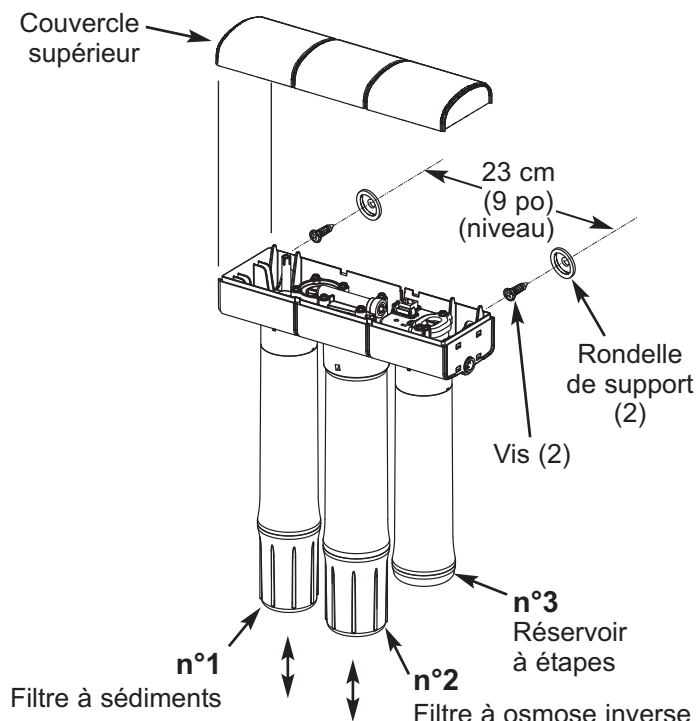
- Si le système à osmose inverse ou l'humidificateur est installé en espace fini ou au plafond, il est nécessaire d'installer un bac d'égouttage de l'eau avec robinet d'arrêt sous tous les raccords d'eau. Consultez le manuel de l'humidificateur à vapeur, annexe C.

CONSIGNES DE SÉCURITÉ

- Lisez, comprenez et respectez toutes les étapes, consignes et conditions requises avant d'installer le système de filtres à osmose inverse.
- Tous les raccords d'eau doivent être conformes aux codes de plomberie et sanitaires locaux et régionaux. Comprenez et conformez-vous à toutes les réglementations en vigueur avant d'installer le système de filtres à osmose inverse.
- Ne l'installez pas sur une conduite d'eau chaude. N'utilisez qu'une conduite d'eau froide.
- Ne l'installez pas à l'extérieur ou dans un espace non conditionné où le système est susceptible de geler.

INSTALLATION DE L'ENSEMBLE DU SYSTÈME À OSMOSE INVERSE

1. Choisissez un espace où l'ensemble du système à osmose inverse est en mesure de supporter jusqu'à 3,2 kg (7 lb).
2. Marquez l'emplacement des vis et des rondelles à 23 cm (9 po) d'intervalle.
3. Vissez les vis et rondelles étriers.
 - Pour une installation sur tôle, utilisez des vis appropriées (non fournies)
 - Pour une installation sur colombage de bois, utilisez des vis à bois et des rondelles étriers.
4. Posez l'ensemble du système à osmose inverse sur les rondelles étriers.
5. Placez le couvercle de l'ensemble du filtre.
6. Placez trois cartouches de filtre dans l'ordre suivant en tournant la cartouche vers la droite, en s'assurant que le fil est bien engagé et que le joint est bien serré.
 - Alignez le réservoir à étapes n° 3 avec l'assemblage du système à osmose inverse, raccord n° 3.
 - Alignez le filtre à osmose inverse n° 2 avec l'assemblage du système à osmose inverse, raccord n° 2.
 - Alignez le filtre à sédiment n°1 avec l'assemblage du système à osmose inverse, raccord n°1.



REMARQUE : Prévoyez un espace minimum de 4 cm (1 ½ po) sous le système pour déposer et remplacer les filtres.

MF35398

FIG. 2

PLOMBERIE

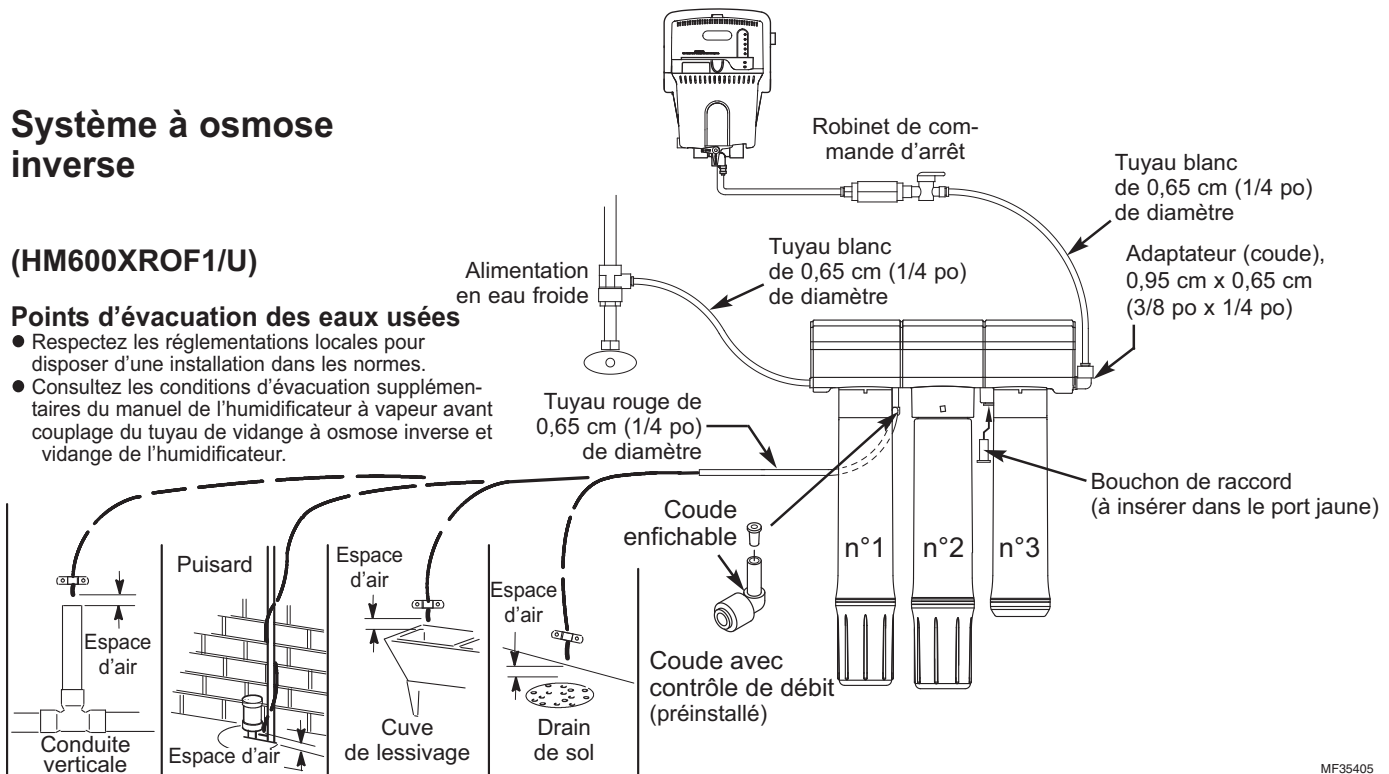
Vers l'humidificateur à vapeur

Système à osmose inverse

(HM600XROF1/U)

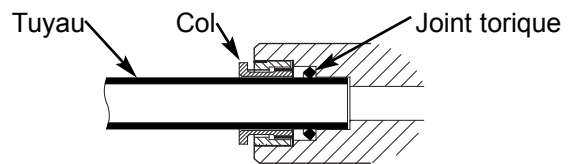
Points d'évacuation des eaux usées

- Respectez les réglementations locales pour disposer d'une installation dans les normes.
- Consultez les conditions d'évacuation supplémentaires du manuel de l'humidificateur à vapeur avant couplage du tuyau de vidange à osmose inverse et vidange de l'humidificateur.



MF35405

- Découpez des tuyaux de 0,65 cm (1/4 po) de diamètre pour installer votre montage. Vérifiez que toutes les découpes sont uniformes et ne présentent aucune éraflure, entaille ou rugosité à l'extrémité du tuyau.
- Il est également possible d'utiliser des tuyaux plus longs, en nylon ou cuivre (fournis). Les extrémités des tuyaux ne doivent présenter aucune éraflure ni rugosité pour un raccordement correct.
- Installez l'adaptateur coude 0,95 x 0,65 cm (3/8 x 1/4 po) sur le port de sortie bleu.
- Vérifiez que le bouchon de raccord est en place dans le port jaune sur la base du système à osmose inverse.
- Trouvez le tuyau de vidange (tuyau rouge de 0,65 cm (1/4 po)). Installez une extrémité du tuyau dans le coude préinstallé dans le port rouge du système à osmose inverse. Raccordez l'autre extrémité du tuyau à un drain.
- Poussez le tuyau sur toute sa longueur dans le raccord applicable en dépassant sa résistance initiale, puis en appliquant une légère force de poussée pour assurer le serrage.



Tube totalement inséré dans le raccord FIG. 4

– Pour déconnecter le tuyau, enfoncez le col et tirez le tuyau.

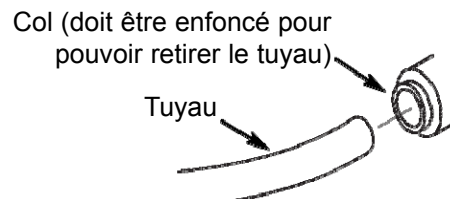


FIG. 5

- Les branchements entre pompes à eau et alimentation en eau, le filtre et l'humidificateur à vapeur doivent être vérifiés pour garantir l'absence de fuites après installation et après une courte période d'utilisation.

UTILISATION

Assemblage du système à osmose inverse

L'assemblage du système à osmose inverse dirige le débit d'eau dans les filtres dans un ordre numérique, puis vers l'humidificateur à vapeur.

Un clapet antiretour intégré empêche le retour de l'eau depuis le réservoir de stockage.

Le robinet d'arrêt/clapet de retenue fourni avec l'humidificateur à vapeur doit toujours être installé entre le système à osmose inverse et l'humidificateur à vapeur.

N° 1 Filtre à sédiments

L'eau froide pénètre dans le filtre à sédiments, pour réduire la présence de chlore, de sable, de limon, d'impuretés et d'autres sédiments.

Il filtre l'eau d'alimentation avant qu'elle n'atteigne le filtre d'osmose inverse.

N° 2 Cartouche d'osmose inverse

L'eau filtrée pénètre dans le filtre à osmose inverse où sont retirés les minéraux dissous, ce qui adoucit efficacement la dureté de l'eau. Cela réduit la quantité de minéraux solides (sédiments/tartre) à l'intérieur du réservoir de l'humidificateur à vapeur. Le fait de réduire la quantité de tartre et de sédiments permet d'espacer les nettoyages manuels de l'humidificateur à vapeur.

N° 3 Canister du réservoir à étapes

Après être sortie du réservoir de stockage, avant d'entrer dans l'humidificateur à vapeur, l'eau entre dans le canister du réservoir à étapes n° 3.

Ce canister maintient l'eau d'origine entrant dans l'humidificateur à vapeur lorsque s'ouvre l'électrovanne commandée de remplissage (EVR).

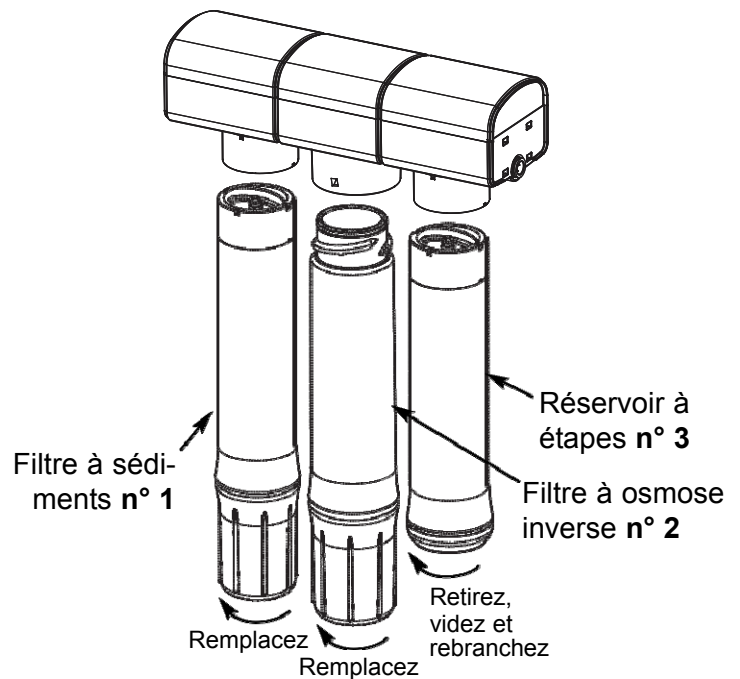
REMARQUE : Il est normal d'entendre un bruit du système à osmose inverse qui fonctionne pendant plusieurs jours après l'installation initiale. Ce bruit s'atténue grâce à l'air purgé du système.

ENTRETIEN

Étapes de remplacement : filtres à eau

- Il est recommandé de remplacer le filtre à sédiments n° 1 et le filtre à osmose inverse n° 2 au moins une fois par saison ou plus tôt si nécessaire.
- Ne remplacez pas le réservoir à étapes n° 3. À la fin de la saison d'humidification, dévissez le filtre n° 3 et videz l'eau restante.
- Lors de l'installation de nouveaux filtres, installez un filtre à osmose inverse n° 2 avant le filtre à sédiments n° 1.

REMARQUE : Vérifier périodiquement le contrôle de débit pour s'assurer que la petite ouverture est propre et libre. Si le contrôle du débit est défectueux, retirer et remplacer le cylindre de plastique dans le coude. Si ce dernier reste pris dans le collecteur lorsque le coude est retiré, vous devrez retirer le col et le joint torique du port de vidange pour le récupérer.



Faites tourner les cartouches dans la direction indiquée par les flèches pour les retirer. Faites-les tourner dans la direction inverse pour les installer.

FIG. 6

REMARQUE : Consultez le manuel de l'humidificateur à vapeur pour plus de renseignements sur les étapes d'entretien.

DÉPANNAGE

Le tableau suivant se rapporte à la fonction de détection d'erreurs de l'humidificateur à vapeur.

Nombre de clignotements du voyant rouge de « Service »	Description	Cause possible	Mesure corrective
2	Les capteurs du niveau d'eau n'ont pas détecté l'eau du réservoir	Tartre sur capteur	Remplacez le filtre à sédiments n° 1 et le filtre d'osmose inverse n° 2. Consultez la section relative au dépannage dans le manuel de l'humidificateur à vapeur pour connaître les étapes spécifiques de l'humidificateur
3	Le réservoir de l'humidificateur à vapeur n'a pas été rempli	Filtres n° 1 et 2 périmés	
		Contrôle de débit du tuyau de vidange absent	Remplacez le contrôle de débit
4	Surchauffe de l'élément de chauffage	Tartre sur l'élément	Consultez le manuel de l'humidificateur à vapeur pour connaître les étapes de nettoyage
6	Débordement d'eau détecté dans le réservoir de l'humidificateur	Beaucoup de sédiments dans le réservoir de l'humidificateur	
13	Le réservoir ne s'est pas vidé		
	Clignotement du voyant « Cleaning required » (nettoyage nécessaire) de l'humidificateur à vapeur		
	Débit d'eau continu vers drainage	Clapet de retenue ou ensemble d'arrêt automatique branché ou pièces usées	Remplacez le système à osmose inverse

PIÈCES D'ENTRETIEN

N° de repère	Numéro de pièce	Description
1	50046083-001	1 filtre à sédiments n° 1
2	50046084-001	1 filtre d'osmose inverse n° 2
3	50046089-001	1 réservoir à étapes n° 3
4	50046086-001	Kit de filtration, avec un filtre de sédiments n° 1, un filtre d'osmose inverse n° 2 et un contrôle de débit

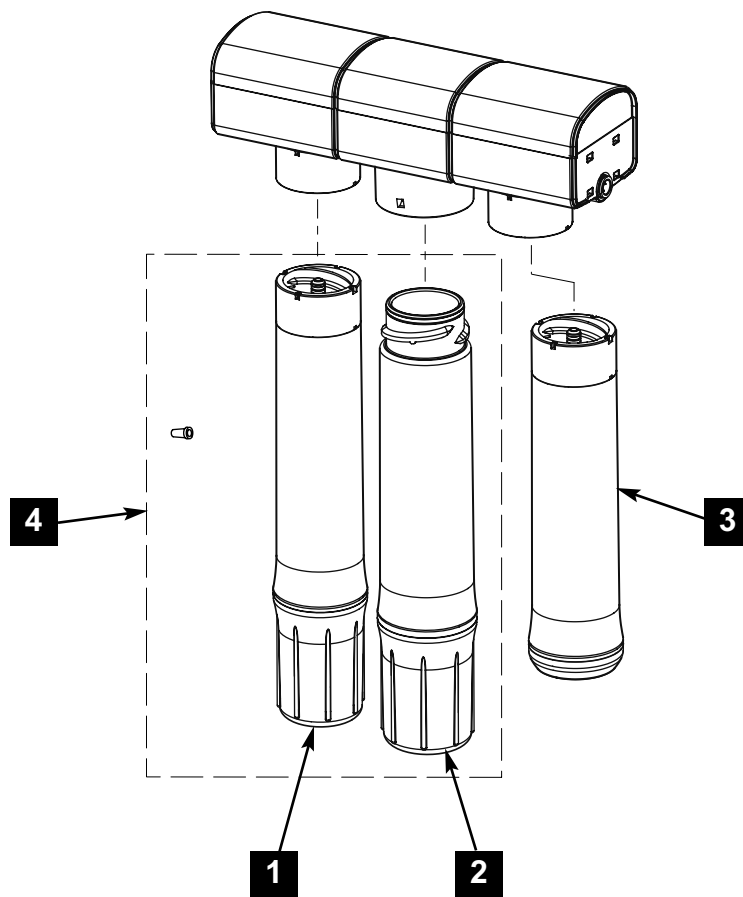


FIG. 7

Solutions de régulation et d'automatisation

Honeywell International Inc.
1985 Douglas Drive North
Golden Valley, MN 55422

Honeywell Ltd
705 Montrichard Avenue
Saint-Jean-sur-Richelieu, Québec
J2X 5K8
customer.honeywell.com

© Marque de commerce déposée aux États-Unis
© 2014 Honeywell International Inc.
Tous droits réservés
69-2379EF—02 M.S. Rev. 10-14
Imprimé aux États-Unis

Honeywell