

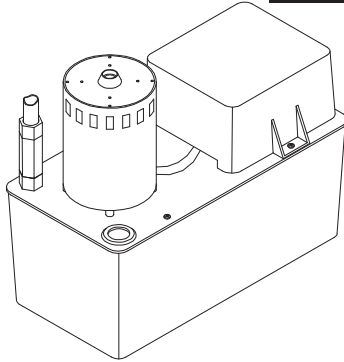
Owners Manual

AUTOMATIC CONDENSATE UNIT

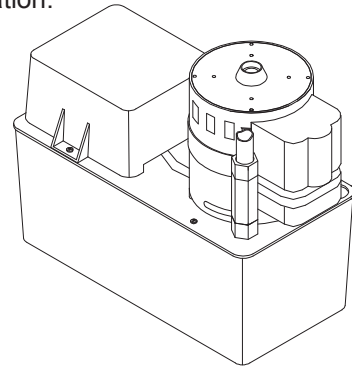
Keep For Future Reference

INSTALLATION OPERATION

CAUTION: Read rules for Safe Operation and Installation.



Model: CB25*
23' LIFT



Model: CB50*
48' LIFT

*Suffix denotes features
Example: CB25 | 1 | UL | HT |
Base Model | Voltage: | UL Listed | High Temperature Model, for use with maximum 190°F water.
1 = 115V; 2 = 230V; 4 = 460V; 7 = 277V

INTRODUCTION

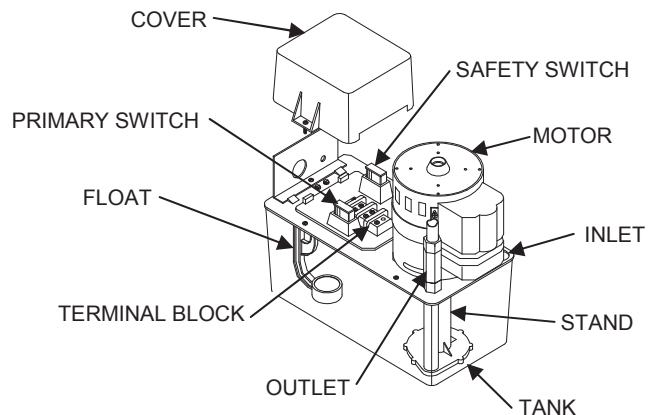
RULES FOR SAFE OPERATION

1. Carefully read the Owners Manual and rules for safe operation.
2. All wiring must conform to local codes. Use the National Electric Code if local code is nonexistent.
3. **CAUTION!** To reduce risk of electric shock disconnect from power supply before servicing, pull the plug on models which have plug-in connections.
4. Do not handle the pump with wet hands or when standing in water as fatal shock could occur. Disconnect main power before handling unit for ANY REASON!
5. Protect the power cable from coming in contact with sharp objects.
6. Do not kink power cable and never allow the cable to come in contact with oil, grease, hot surfaces or chemicals.
7. Make certain that line voltage conforms to the voltage specified on motor and nameplate.
8. **WARNING!** To reduce risk of electrical shock, connect only to a properly grounded grounding type receptacle.

INSTALLATION

Select a location for the pump. It should be as near as possible to the air conditioning coil. **The pump must be level.** The inlet hole must be below the coil drain. Carefully unpack the pump. Remove the switch cover. Check each float rod for "free" action.

CB25
CB50



BECKETT CORPORATION

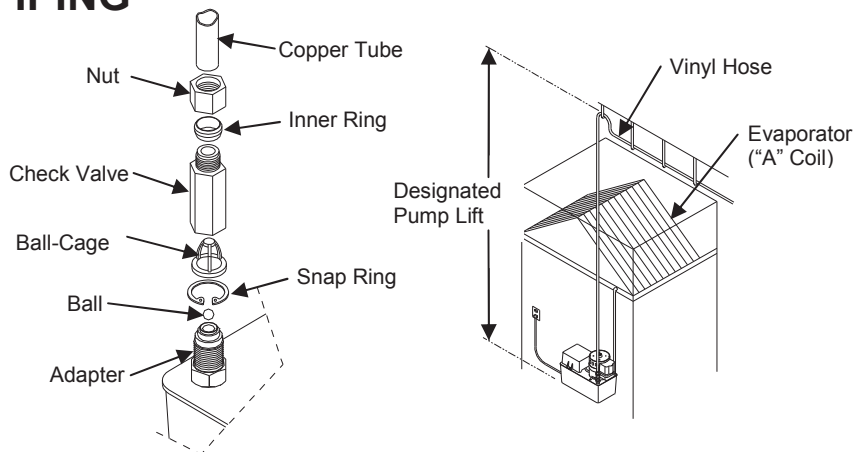
Irving, Texas
www.beckett pumps.com
Phone: 972-871-8000
Toll Free: 1-888-BECKETT
Fax: 972-871-8888

© 2007 BECKETT CORPORATION All Rights Reserved

Y8611 Rev. E

PIPING

Run a drain line from the evaporator coil drain to the pump. Use the flexible plastic pipe where the code permits. Insert the pipe 1" below the pump cover. Do not install inlet drain line that would interfere with operation of floats. Connect outlet tubing (copper or vinyl) to discharge on pump. Do not run tubing vertical more than is recommended by the lift on each unit. For good flow, slant the horizontal run downward toward the drain. Each CB25 comes standard with a check valve for connecting to 3/8" O.D. copper tubing. Each CB50 unit comes standard with a check valve for connecting to 1/2" O.D. copper tubing. A copper tube adapter is included for vinyl hose hook-up.



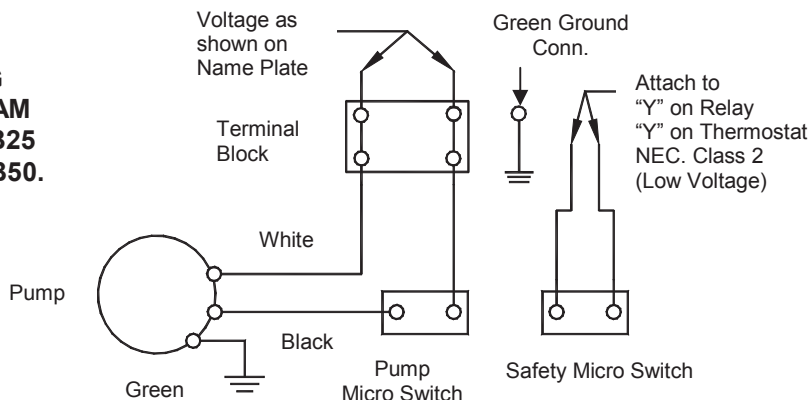
WIRING

The wiring must comply with local codes.

WARNING

Turn the electric power off at the fuse box before making any line voltage connections.

WIRING DIAGRAM FOR CB25 AND CB50.



To test safety float switch, temporarily stop flow of discharge line by sharply bending vinyl tubing. Pour more water into pump inlet. Water level will rise beyond high level of control float until safety float switch breaks the "Y" thermostat circuit shutting down air conditioner condensing unit. Unbend the tube and the pump will empty the entire sump. Replace inlet line into pump inlet.

MAINTENANCE AND TROUBLE SHOOTING

1. Remove dirt that may collect in bottom sump.
2. Look at vinyl DISCHARGE LINE to see that it is open and water can pass through freely.
3. Always replace cover to keep electrical parts clear of dust and grime.
4. See item 7 of Introduction.

LIMITED WARRANTY

These Beckett pumps are warranted to the user against defective material and workmanship under normal use, for a period of 1 year from the date of purchase by the original purchase. All other Beckett products are warranted to the user against defective material and workmanship for 3 months from the date of purchase. Replacement liability in all events is limited to the replacing or repairing at Beckett's sole discretion of any part or parts, which are defective in material or workmanship. Proof of purchase is required on all claims in the form of invoice copy, sales ticket, etc.

APPLICATION: Warranty covers only properly installed and maintained units. Warranty is limited to applications pumping fresh water at temperatures of 32°-98°F (0°-36°C), with a pH range of 5 to 9. Beckett Corporation must approve other liquid applications and extreme temperature uses in advance in writing.

ADMINISTRATION: Warranty claims must be made by returning the defective part, freight prepaid, along with proof of purchase, to: Beckett Corporation, Customer Care Dept., Irving, TX. Phone authorization is required prior to returning merchandise (972-871-8000). All items returned will be inspected to determine cause of failure before warranty is approved.

INSTALLATION and/or REMOVAL CHARGES: Warranty does not cover any costs associated with the installation or removal of products subject to warranty claims.

DISPOSITION: Beckett will make a good-faith effort for prompt disposition regarding any item in warranty, which proves to be defective. If products were damaged in transit, please file a claim with the carrier.

DISCLAIMER: Any oral statements about the product made by the seller, the manufacturer, the representatives or any other parties, do not constitute warranties, should not be relied upon by the user, and are not part of the contract for sale. Seller's and manufacturer's only obligation and buyer's and user's only remedy, shall be for the manufacturer to either replace and/or repair at the manufacturer's sole discretion the Beckett product as described above. Neither seller nor the manufacturer shall be liable for any injury, loss or damage, direct, incidental or consequential (including, but not limited to, incidental or consequential damages for lost profits, lost sales, injury to person or property, or any other incidental or consequential loss), arising from any cause whatsoever, no matter whether based upon warranty, contract, negligence or other misuse, and the buyer and user agree that no other remedy shall be available to them. Before using, the buyer and user shall determine the suitability of the product for the intended use, and assumes all risk and liability whatsoever in connection herewith. The warranty and remedy described in this limited warranty is an EXCLUSIVE warranty and remedy. IN LIEU of any other warranty or remedy, expressed or implied, which other warranties and remedies are hereby expressly EXCLUDED, including but not limited to any implied warranty of MERCHANTABILITY OR FITNESS FOR A PARTICULAR PURPOSE. This Warranty gives buyer and user specific legal rights, and buyer and user may also have other rights that vary from state to state. Some states do not allow the exclusion or limitations of incidental or consequential damages, so the above limitation or exclusion may not apply to you.

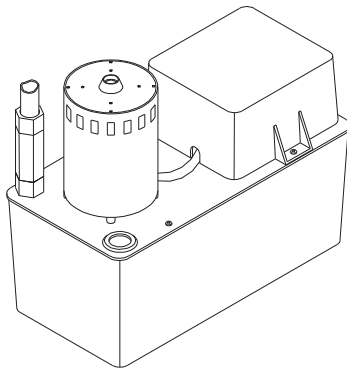
Manuel du propriétaire

POMPE À CONDENSATS AUTOMATIQUE

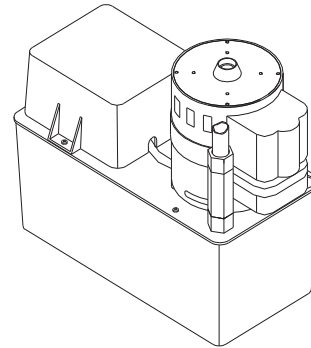
À conserver pour référence ultérieure

OPÉRATION D'INSTALLATION

ATTENTION! Lire attentivement les directives pour s'assurer d'un fonctionnement et d'une installation sécuritaires.



N° de modèle CB25*
ÉLEVATION DE 7.01 M



N° de modèle CB50*
ÉLEVATION DE 14.63 M

*Le Suffixe dénotes des dispositifs
Exemple: CB25 | 1 | UL | HT

De base Modèle | Tension: | Est homologué UL |

1 = 115V; 2 = 230V; 4 = 460V; 7 = 277V

Modèle À Hautes Températures,
pour l'usage avec le maximum l'eau
de 87°C.

INTRODUCTION

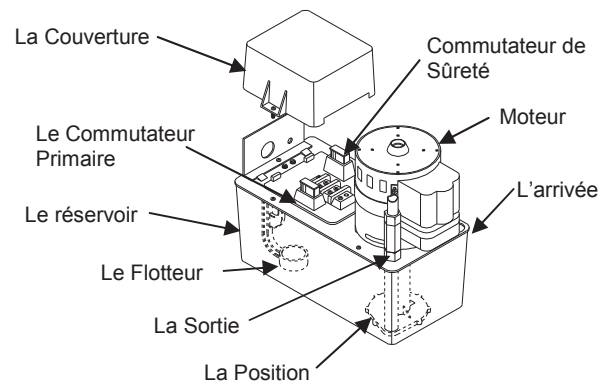
DIRECTIVES DE FONCTIONNEMENT SÉCURITAIRE

1. Lire attentivement le Manuel du propriétaire et les directives de fonctionnement sécuritaire, au risque de causer des blessures ou des dommages.
2. Tout câblage doit respecter la réglementation locale. En cas de silence, s'en reporter au Code électrique national des États-Unis.
3. **ATTENTION !** Pour réduire le risque d'électrocution, couper l'alimentation avant d'effectuer le service courant et débrancher les fiches des prises, le cas échéant.
4. Ne pas manipuler la pompe les mains mouillées ou lorsqu'on se tient dans l'eau au risque de recevoir une décharge électrique fatale. Couper l'alimentation principale avant de manipuler l'appareil **POUR QUELLE QUE RAISON QUE SOIT!**
5. Protéger le cordon électrique pour éviter qu'il entre en contact avec des objets tranchants.
6. Ne pas plier le cordon et éviter qu'il entre en contact avec de l'huile, de la graisse, des surfaces chaudes ou des produits chimiques.
7. S'assurer que la tension sectorielle se conforme à la celle précisée sur le moteur et la plaque signalétique.
8. **MISE EN GARDE!** Raccorder uniquement à une prise correctement mise à la terre pour réduire le risque d'électrocution.

INSTALLATION

Sélectionner un emplacement pour la pompe qui soit aussi près que possible du serpentin du climatiseur. La pompe doit être de niveau. L'orifice d'entrée doit se trouver sous l'évacuation du serpentin. Déballez soigneusement la pompe. Retirez le couvercle de l'interrupteur. Vérifier les deux tiges des flotteurs pour s'assurer qu'elles se déplacent librement.

CB25
CB50



BECKETT CORPORATION

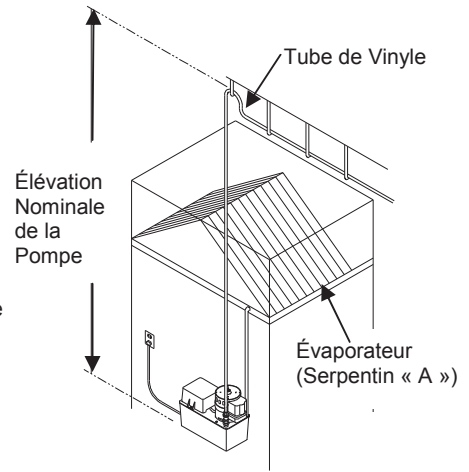
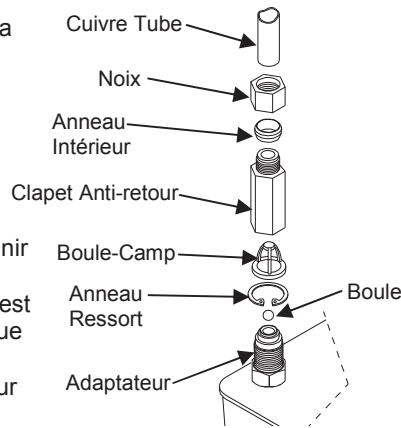
Irving, Texas
www.beckett pumps.com
Phone: 972-871-8000
Toll Free: 1-888-BECKETT
Fax: 972-871-8888

© 2007 BECKETT CORPORATION All Rights Reserved

Y8611 Rev. E

TUYAUTERIE

Installer une tuyauterie de purge reliant l'évaporateur à la pompe. Utiliser un tube de plastique flexible là où la réglementation le permet. Insérer le tube 2,5 cm (1 po) sous le couvercle de la pompe. Ne pas installer une tuyauterie d'évacuation à l'entrée qui nuirait au fonctionnement des flotteurs. Raccorder le tube ou le tuyau de sortie (cuivre ou vinyle) à l'évacuation de la pompe. Ne pas l'incliner verticalement sur une longueur excédant la capacité d'élévation de la pompe. Pour obtenir un débit adéquat, incliner la tuyauterie horizontalement vers la bouche d'évacuation. Chaque appareil de CB25 est offert avec un clapet anti-retour standard de CU7. Chaque appareil de CB50 est offert avec un clapet anti-retour standard de CU2. Un adaptateur de cuivre est inclus pour la liaison de tube de vinyle.



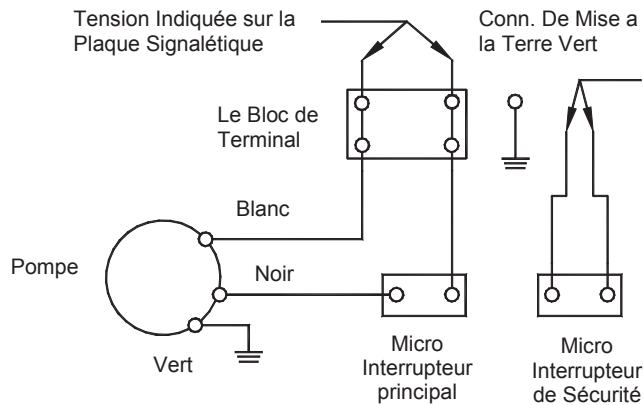
CÂBLAGE

Le câblage doit respecter la réglementation locale.

MISE EN GARDE

Couper l'alimentation au niveau de la boîte à fusibles avant d'effectuer les raccordements de tension sectorielle.

DIAGRAMME DE CÂBLAGE DU MODÈLE CB25 ET CB50



Raccorder au « Y » sur le relais; au « Y » sur le Thermostat (classe 2 de Code Électrique National Américain-Faible Tension)

Pour essayer l'interrupteur de flotteur de sécurité, plier fermement le tube de vinyle pour interrompre temporairement le débit de la tuyauterie d'évacuation. Verser davantage d'eau dans l'entrée de la pompe. Le niveau d'eau s'élève alors au-delà du niveau élevé du flotteur de commande, jusqu'à ce qu'il interrompe le circuit <<Y>> du thermostat, éteignant l'unité de condensation du climatiseur. Déplier le tube et la pompe videra le réservoir d'épuisement au complet. Replacer la tuyauterie d'entrée dans l'entrée de la pompe.

ENTRETIEN ET DÉPANNAGE

1. Éliminer la saleté pouvant s'accumuler au fond du réservoir d'épuisement.
2. Examiner la TUYAUTERIE D'ÉVACUATION pour s'assurer qu'elle est ouverte et que l'eau y circule librement.
3. Toujours replacer le couvercle pour éviter que les composants électriques n'accumulent de la poussière ou de la saleté.
4. Se reporter au paragraphe 7 de l'introduction.

GARANTIE LIMITEE

Toutes les pompes de Beckett sont garanties à l'utilisateur contre tout défaut de matière ou vice de fabrication en condition normale d'utilisation durant une période de 1 an à compter de la date d'achat par l'acheteur initial. Tous les autres produits de Beckett sont garantis à l'utilisateur contre tout défaut de matière ou vice de fabrication pour une période de trois mois à compter de la date d'achat. Peu importe les circonstances, l'obligation de remplacement se limite au remplacement ou à la réparation, laissés à l'entière discrétion de Beckett, de toute pièce présentant un défaut de matière ou un vice de fabrication. Pour toute réclamation, une preuve d'achat est exigée, qu'il s'agisse d'une facture, d'un coupon de caisse, etc.

PORTÉE DE LA GARANTIE : La garantie couvre uniquement les pompes qui auront été correctement installées et entretenues. La garantie ne couvre que les pompes ayant servi au pompage de l'eau d'une température allant de 0 °C à 36 °C (32 °F à 98 °F), dont le pH se situe entre 5 et 9. Avant d'utiliser la pompe pour pomper d'autres liquides ou des liquides à des températures élevées, il faut recevoir au préalable l'autorisation écrite de Beckett Corporation

ADMINISTRATION : Pour faire valoir la garantie, retourner le produit défectueux, port payé, accompagné de la preuve d'achat à l'adresse suivante : Beckett Corporation, Customer Care Dept., Irving, TX. Avant de retourner un article, une autorisation doit être obtenue au téléphone (972- 871-8000). Tous les articles retournés seront vérifiés afin de déterminer la cause de la défectuosité et de vérifier s'ils sont couverts par la garantie.

FRAIS D'INSTALLATION ou d'ENLÈVEMENT : La garantie ne couvre pas les frais liés à l'installation ou à l'enlèvement des articles faisant l'objet d'une réclamation dans le cadre de la garantie.

RÈGLEMENT : Beckett agira de bonne foi pour remplacer ou réparer rapidement tout article couvert par la garantie qui aura été jugé défectueux. Si un article est endommagé durant l'expédition, veuillez présenter une réclamation auprès du transporteur.

EXCLUSION DE RESPONSABILITÉ : Toute déclaration orale émise par le vendeur, le fabricant, les représentants ou par toute autre partie ne fait aucunement partie de la présente garantie, ni du contrat de vente et ne peut être invoquée par l'utilisateur. En cas de défectuosité, les obligations du vendeur ou du fabricant et les droits de l'utilisateur se limiteront au remplacement ou à la réparation de l'article, et ce, à la seule discrétion du fabricant du produit, Beckett, tel que stipulé plus haut. Ni le vendeur ni le fabricant ne peuvent être tenus responsables des blessures, pertes ou dommages, que ces derniers soient directs, indirects ou consécutifs (y compris, mais sans limiter la portée générale de ce qui suit, les dommages entraînés par la perte de profits, la perte de ventes, les blessures ou les dégâts matériels ou toute autre perte indirecte ou consécutive) quelle que soit la cause, que cette dernière découle de la garantie, du contrat, d'une négligence ou d'une utilisation abusive, l'acheteur et l'utilisateur reconnaissent qu'ils ne disposent d'aucun recours. Avant d'utiliser le produit, l'acheteur et l'utilisateur doivent déterminer si le produit convient à l'usage qu'ils prévoient en faire et assumer tous les risques et responsabilités en découlant. La garantie et le recours décrits dans la présente représentent la seule et unique garantie et REMPLACEMENT toute autre garantie ou recours, exprès ou implicites, qui sont EXCLUS en vertu des présentes, y compris, sans limitation, toute garantie implicite quant à la QUALITÉ MARCHANDE ET AU CARACTÈRE ADÉQUAT POUR UN USAGE PARTICULIER du produit. Cette garantie donne à l'acheteur et à l'utilisateur des droits spécifiques, cependant l'acheteur et l'utilisateur peuvent bénéficier de droits qui varient selon les états ou les provinces. Certains états ou provinces ne permettent pas d'exclure ou de limiter la responsabilité dans le cas de dommages consécutifs, il est donc possible que les restrictions ou exclusions de la présente ne vous concernent pas.

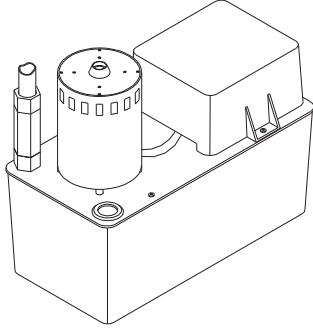
Manual del usuario

BOMBA AUTOMÁTICA DE CONDENSADO

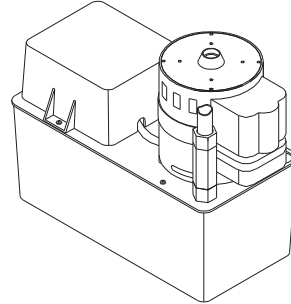
Guarde este manual como futura referencia

INSTALACIÓN Y OPERACIÓN

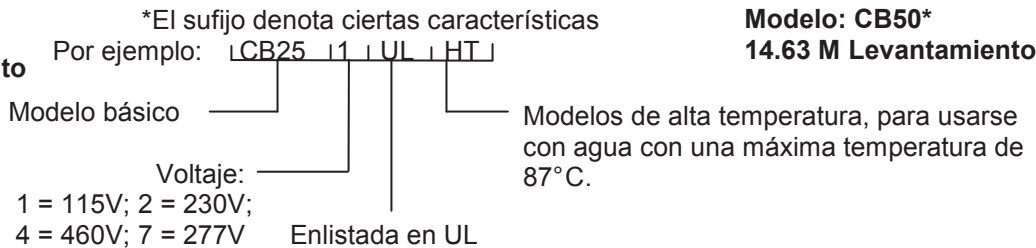
PRECAUCIÓN: Lea cuidadosamente todas las instrucciones para una instalación y operación segura.



Modelo: CB25*
7.01 M Levantamiento



Modelo: CB50*
14.63 M Levantamiento



INTRODUCCIÓN

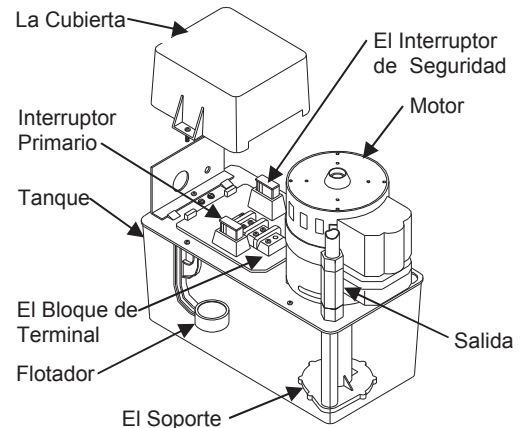
NORMAS PARA OPERACIÓN SEGURA

1. Lea cuidadosamente el Manual del Usuario y las reglas para operación segura. Si no sigue las reglas de operación segura y las instrucciones, podría causar lesiones personales o daños a propiedad.
2. Todo el alambrado debe estar en conformidad con los códigos locales. Si no existe un código local, use el Código Eléctrico Nacional.
3. **¡PRECAUCIÓN!** Para Reducir el riesgo de choque eléctrico, desconecte el suministro de energía antes de darle servicio. En los modelos que tienen una conexión de enchufe, desenchúfela.
4. No maneje la bomba con las manos mojadas o con los pies en agua, debido a que podría ocurrir un choque eléctrico fatal. **¡Desconecte el tablero principal antes de manejar la unidad por CUALQUIER RAZÓN!**
5. Proteja El cable de potencia del contacto con objetos filudos.
6. No doble el cordón de energía y jamás permita que el cable esté contacto con aceite, grasa, superficies calientes o químicos.
7. Asegúrese de que la línea esté en conformidad con el voltaje especificado en el motor y en la placa.
8. **¡ADVERTENCIA!** para reducir el riesgo de choque eléctrico, conéctela solamente a una toma de corriente propiamente conectada a tierra.

INSTALACIÓN

Seleccione un lugar para la bomba. Debe estar lo más cerca posible al serpentín del aire acondicionado. La bomba tiene que estar nivelada. El agujero de entrada de la bomba debe por debajo del nivel de drenaje del serpentín.
Desempaque la bomba cuidadosamente. Remueva la cubierta del interruptor. Revise el rotor de cada flotador para ver si tiene acción libre.

CB25
CB50



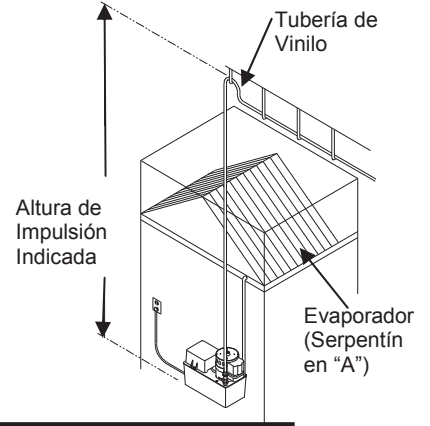
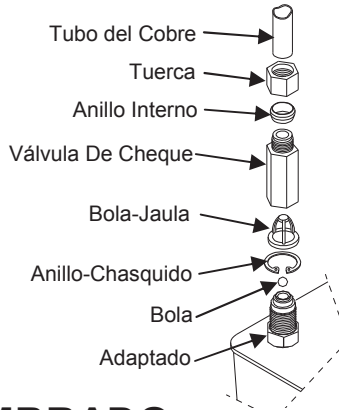
BECKETT CORPORATION

Irving, Texas
www.beckett pumps.com
Phone: 972-871-8000
Toll Free: 1-888-BECKETT
Fax: 972-871-8888

© 2007 BECKETT CORPORATION All Rights Reserved

TUBERÍA

Instale una línea de drenaje desde el drenaje del serpentín del evaporador hasta la bomba. Donde los códigos lo permitan, use tubería de plástico flexible. Inserte el tubo una pulgada debajo de la cubierta de la bomba. No instale una línea de drenaje de entrada que pueda interferir con la operación de los flotadores. Conecte la tubería de desagüe (ya sea de cobre o de vinilo) al tubo de descarga de la bomba. No instale la tubería verticalmente más de la altura de impulsión recomendada para cada unidad. Para un buen flujo, incline el recorrido horizontal un poco hacia el desagüe. Cada unidad de CB25 viene típicamente con una válvula de retención, CU7 para conectar con el tubo de cobre de 3/8" D.E. Cada unidad de CB50 viene típicamente con una válvula de retención, CU2 para conectar con el tubo de cobre de 1/2" D.E. Un adaptador de cobre es incluido para conexiones con tubería de vinilo.



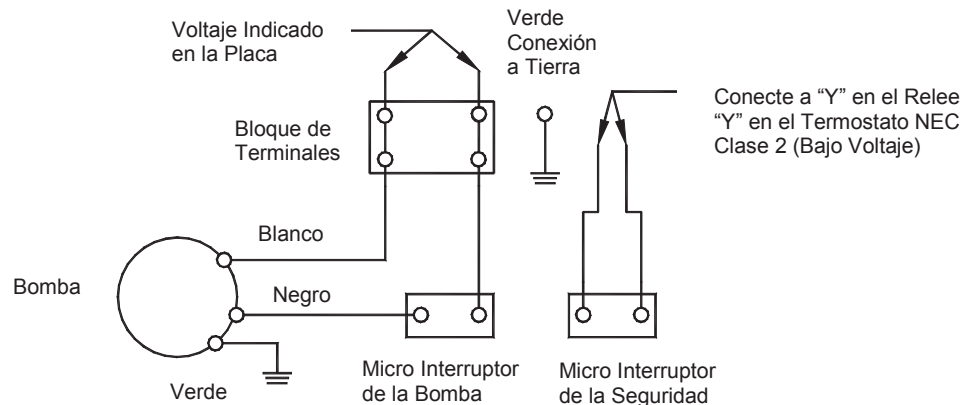
ALAMBRADO

El alambrado debe cumplir con los códigos locales.

ADVERTENCIA

Apague la energía eléctrica en el tablero de fusibles antes de hacer cualquier conexión con el voltaje de la línea.

EL ESQUEMA PARA CONECTAR EL CB25 Y CB50



Para probar el interruptor de flotador de seguridad, doble la tubería de vinilo para interrumpir el flujo del desagüe temporalmente. Eche más agua en la entrada de la bomba. El nivel del agua subirá por encima del nivel más alto del flotador de control hasta que el interruptor del flotador de seguridad abra el circuito "Y" del termostato, apagando la unidad condensadora del aire acondicionado. Desdoble el tubo y la bomba vaciará todo el sumidero. Vuelva a poner la línea de entrada en la entrada de la bomba.

MANTENIMIENTO Y DETECCIÓN DE FALLAS

1. Remueva la suciedad que pudo haberse juntado en el fondo del sumidero.
2. Revise la LÍNEA DE DESAGÜE de vinilo para comprobar que está abierta y que el agua pueda pasar libremente por ella.
3. Siempre vuelva a poner la cubierta en su lugar para mantener las partes eléctricas limpias y libres de polvo y suciedad.
4. Vea el punto 7 en la introducción.

GARANTÍA LIMITADA

Todas las bombas de Beckett están cubiertas por una garantía al usuario contra defectos de materiales y fabricación durante doce (12) meses a partir de la fecha de compra, siempre y cuando se le haya dado uso normal. Todos los demás productos de Beckett están cubiertos por una garantía al usuario contra defectos de materiales y manufactura durante tres (3) meses a partir de la fecha de compra. En estos casos, la responsabilidad de reemplazo se limita a la sustitución y / o reparación a discreción exclusiva de Beckett de la(s) pieza(s), que tengan defectos de materiales o manufactura. Para efectuar reclamos se requiere una prueba de la adquisición, tal como la factura o en su defecto la nota de entrega.

APLICACIÓN: la garantía sólo cubre las unidades instaladas y mantenidas correctamente. La garantía se limita al bombeo de agua fresca en temperaturas de 32° F a 98° F (0° C a 36° C) y con una escala de pH de 5 a 9. La Corporación Beckett debe aprobar por escrito el uso de otros líquidos y la operación bajo temperaturas extremas.

ADMINISTRACIÓN: Los reclamos de garantía deben hacerse devolviendo la pieza defectuosa al fabricante con el flete prepago por el comprador y / o usuario, junto con la prueba de venta a: Beckett Corporation, Customer Care Dept., Irving, TX. Para esta devolución se requiere la previa autorización telefónica a través del número 972-871-8000. Todos los artículos que sean devueltos por el comprador o el usuario serán inspeccionados para determinar la causa de la falla antes de que el fabricante acepte la responsabilidad a que haya lugar.

CARGOS POR INSTALACIÓN Y / O RETIRO: La garantía no cubre costos asociados con la instalación o el retiro de producto sujeto a reclamos de garantía.

DISPOSICIÓN: La Corporación Beckett hará esfuerzo en buena fe de solucionar prontamente su reclamo por los artículos bajo garantía que resulten defectuosos. Si los productos fueron dañados en tránsito, debe presentar su reclamo a la compañía transportadora.

LIMITACIÓN DE RESPONSABILIDAD: El usuario no debe confiar en declaraciones verbales sobre el producto hechas por el vendedor, el fabricante o por cualquier otra persona, porque éstos no constituyen garantías ni forman parte del contrato de venta. La única obligación del fabricante con respecto al comprador y / o usuario es reemplazar y / o reparar el producto Beckett, a su exclusiva discreción, como se ha indicado anteriormente. Ni el vendedor ni el fabricante serán responsables de ninguna lesión, pérdida o daño, directo, incidental o consecuente (incluyendo, pero no limitado a daños incidentales o consecuentes por pérdidas de ganancias, ventas, daños personales o daños a propiedades o cualquier otra pérdida incidental o consecuente) que se deban a cualquier causa, tanto si se basan en garantías como en contratos, negligencias u otras malas aplicaciones, y el comprador y / o usuario aceptan que no tendrán a su disposición ningún otro recurso. Antes de utilizarlo, el comprador y / o usuario deberán determinar si el producto es adecuado para la aplicación a la que vaya a destinarse y asumen todos los riesgos y las responsabilidades relacionadas con sus utilizations. La garantía y los recursos escritos en este parágrafo se consideran obligaciones exclusivas y en lugar de cualquier otra garantía expresa o implícita. Se excluyen de modo expreso todas las otras garantías incluyendo sin limitación cualquier garantía implícita de COMERCIALIDAD O CONVENIENCIA PARA CUALQUIER PARTICULAR. Esta garantía da al adquirente y / o al usuario derechos legales específicos y ambos pueden tener también otros derechos que varían de un estado a otro. Algunos no permiten la exclusión o limitación de los daños y perjuicios incidentales o consecuentes, por lo tanto puede ser que la anterior limitación de la responsabilidad no sea aplicable en su caso.